



ROHS, TS16949, ISO9001

ST902D

多频高精度定位模块产品规格书

JAN, 2022

www.xbteek.com

修订记录

版本号	修订记录	日期
Ver1.00	全新改版	2022 年 1 月

免责声明

本文档提供有关深圳市西博泰科电子有限公司产品的信息。本文档并未以暗示、禁止反言或其他形式转让本公司或任何第三方的专利、商标、版权或所有权或其下的任何权利或许可。

除西博泰科在其产品的销售条款和条件中声明的责任之外，本公司概不承担任何其它责任，并且，西博泰科对其产品的销售和使用不作任何明示或暗示的担保，包括对产品的特定用途适用性、适销性或对任何专利权、版权或其它知识产权的侵权责任等，均不作担保。若不按手册要求连接或操作产生的问题，本公司免责。西博泰科可能随时对产品规格及产品描述作出修改，恕不另行通知。对于本公司产品可能包含某些设计缺陷或错误，一经发现将收入勘误表，并因此可能导致产品与已出版的规格有所差异。如客户索取，可提供最新的勘误表。

目录

1 产品介绍	6
1.1 概述	6
1.2 关键指标	7
2 技术指标	8
2.1 电气极大值	8
2.2 运行条件	8
2.3 外形尺寸	10
2.4 引脚功能描述	11
2.5 PCB 封装说明	12
3 硬件设计	13
3.1 设计注意事项	13
3.2 模块复位信号	14
3.3 参考电路	15
4 加工要求	16
4.1 湿度控制	16

4.2 回流焊要求	16
5 包装和运输	18
5.1 包装尺寸	18
5.2 防静电要求	20
6 订购信息	21

1 产品介绍



1.1 概述

西博泰科 ST902D 系列产品是一款高性能多频高精度导航定位模块。基于多波段多系统 GNSS 接收机芯片，支持 GPS, BEIDOU, GLONASS, GALILEO, IRNSS, QZSS 以及卫星增强系统 SBAS (WAAS, EGNOS, GAGAN, MSAS) 的 (L1, L5) 频段，ST902D 具有高灵敏度、低功耗优势。

- ✓ 高集成度，单芯片接收机解决方案
- ✓ 支持 BDS3 信号：B1C, B2A 和 B3I
- ✓ 同时接收多波段多系统卫星信号
- ✓ 内置的 ese/des/sm 4 数据编码/解码加密引擎
- ✓ 模块集成 external LNA
- ✓ 内置 Power On Reset, 无需外围 Reset 电路
- ✓ 低功耗

ST902D 外形尺寸紧凑，采用 SMT 焊盘，支持标准取放及回流焊接全自动化集成，ROHS 工艺，具备低成本、高性能、低功耗等特点，可广泛应用于便携式设备，如 PND，PAD，对讲机等；可穿戴设备，户外 GPS 跟踪器，自行车导航仪等；无人机；车载车机（驾驶室）导航设备如车载终端，行车记录仪,OB D 以及行车预警系统等。

1.2 关键指标

GNSS engine	Cynosure III GNSS engine Total 136 channels & DSP accelerator	
GNSS 频率	GPS/QZSS: L1 C/A,L5	
	BDS: B1C, B1I, B2A	
	GLONASS: L1OF	
	Galileo: E1, E5a	
	IRNSS: L5	
	SBAS: L1(WAAS, EGNOS, MSAS, GAGAN)	
刷新率	GNSS	Maximum 20Hz
定位时间 ¹ (TTFF)	Hot start	≤1 sec
	Cold start	≤35secs
定位精度 ²	GNSS	2.5m CEP
	SBAS	2.0m CEP
	D-GNSS	<1.0m CEP
速度精度 ³	GNSS	0.1m/s CEP
	SBAS	0.05 m/s

	D-GNSS	0.05 m/s
	1PPS	20 ns
灵敏度 ⁴	Cold start	-147dBm
	Hot start	-153dBm
速度限制	Velocity	515m/s
高度限制	Altitude	18,000m

1.可用卫星数大于 6 颗，所有卫星信号强度不低于-130dBm

2.CEP,50%，卫星数大于 8 颗，24 小时静态定位，所有卫星信号强度不低于-130dBm

3.50%@30m/s

4.外部使用性能良好的 LNA 测试

2 技术指标

2.1 电气极大值

参数	符号	最小值	最大值	单位
模块供电电压(VCC)	Vcc	-0.5	3.63	V
备份电池电压(VBAT)	Vbat	-0.5	3.63	V
最大可承受 ESD 水平	VESD(HBM)	--	2000	V
储藏温度		-40	+85	°C

2.2 运行条件

参数	符号	最小值	典型值	最大值	单位
----	----	-----	-----	-----	----

供电电压	Vcc	2.0	3.3	3.6	V
Vcc 峰值电流(不包括天线)	Ipeak	--	--	200	mA
捕获阶段电流均值		--	46	--	mA
跟踪阶段电流均值		--	47	--	mA
有源天线输出电压	VCC_RF	--	3.3	--	V
有源天线天线增益	Gant	15	--	30	dB
工作温度		-40	25	+85	°C

2.3 外形尺寸

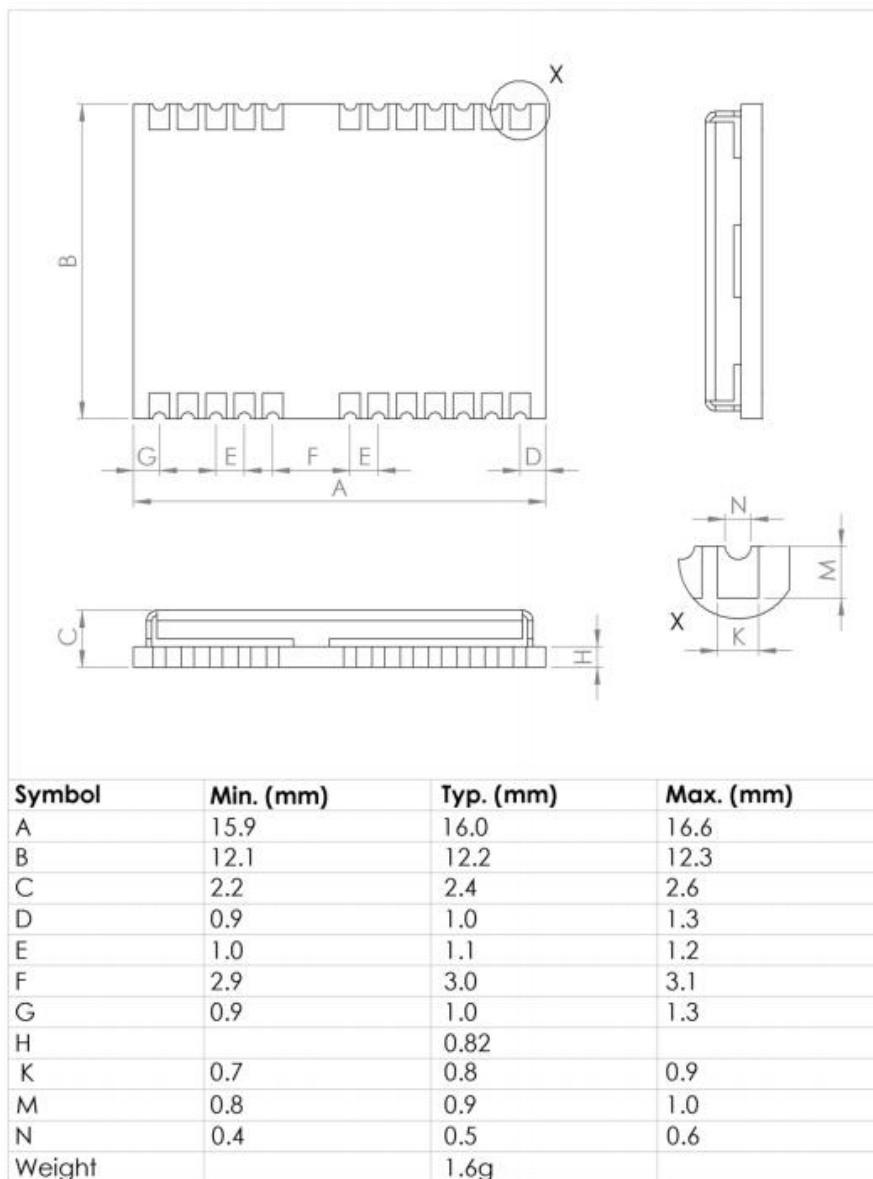


表 2-1 外形尺寸

2.4 引脚功能描述

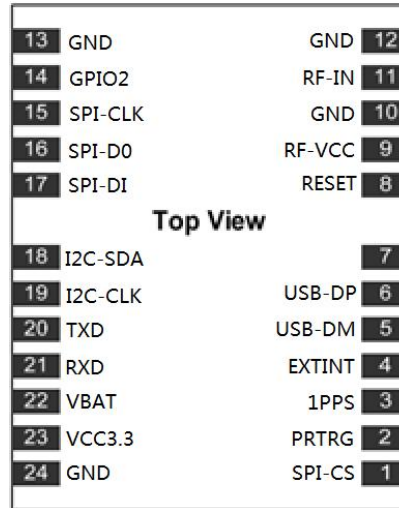


图 2-2 管脚图

编号	名称	I/O	描述	电气特性
1	SPI_CS	I	SPI 接口片选信号	不用必须悬空
2	PRTRG	I	模块配置引脚	用于模块 BOOT 固件升级，必须悬空
3	TIMEPULSE	O	秒脉冲	Time pulse(1PPS),TTL 电平
4	EXTINT	I	外部中断	不用必须悬空
5	USB_DM		USB_DM	不使用必须悬空
6	USB_DP		USB_DP	不使用必须悬空
7	AVDUSB	P	USB 电源输入 3.3V	仅支持 3.3V 电源，不使用必须悬空
8	nRESET	I	模块复位输入，低电平有效	上电自复位，建议悬空
9	RF_VCC	I	射频电源输出	有源天线供电：3.3V
10	GND	G	地	
11	RF_IN	I	天线信号输入	注意 ESD 防护

3 硬件设计

3.1 设计注意事项

为使 ST902D 模块 能够正常工作，需要正确连接以下信号：

- ✓ 为 VCC 引脚提供可靠的电源。
- ✓ 将模块所有 GND 引脚接地。
- ✓ 连接 RF_IN 信号至天线，线路保持 50 欧姆阻抗匹配。
- ✓ 确保串口 1 连接到 PC 或外部处理器，用户可以用此串口接收定位信息数据。

软件升级也需要通过该串口进行。

为获得良好性能，设计中还应特别注意如下几项：

- ✓ 供电：良好的性能需要稳定及低纹波电源来保证。电压纹波峰峰值不要超过 50mV。
 - 采用 LDO 保证供电纯净
 - 布局上尽量将 LDO 靠近模块放置
 - 加宽电源走线或采用分割铺铜面来传输电流
 - 电源走线避免经过大功率与高感抗器件如磁性线圈
- ✓ UART 接口：确保主设备与 ST902D 模块管脚信号、波特率对应一致
- ✓ 天线接口：天线线路注意阻抗匹配，尽量短且顺畅，避免走锐角。
- ✓ 天线频率：天线注意采用相应的多波段多系统。
- ✓ 天线位置：为了保证较好的信噪比，确保天线与电磁辐射源有很好的隔离，特别是

1.2G ~ 16MH 左右频段的电磁辐射

- ✓ 尽量避免在 ST902D 正下方走线
- ✓ 本模块是温度敏感设备，温度剧烈变化会导致其性能降低，使用中尽量远离高温气流与大功率发热器

3.2 模块复位信号

ST902D 模块上电后需正确复位方可正常工作，芯片提供自复位功能。为确保有效复位，上电时模块的复位引脚 nRESET 和供电 VCC 间需满足以下时序要求。模块正常运行期间拉低 nRESET 引脚超过 5ms 同样可以复位 ST902D。

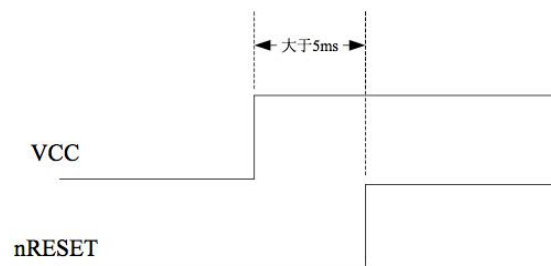


图 3-1 模块复位信号

4 加工要求

4.1 湿度控制

模块属于 MSL 第 4 等级，拆除包装塑封后放置超过 72Hr 后必须烘烤干燥后才能焊接使用。

烘烤温度不超 80 摄氏度，时间不短于 4Hr。

4.2 回流焊要求

预热阶段	温度上升速率	小于 3°C/s
	预热结束温度	150 - 160°C
恒温阶段	温度上升速率	(150°C-183°C区间)小于 0.3°C/s;
	温度上升速率	(183°C-217°C区间)小于 3.5°C/s
	恒温时间	60 – 120 seconds
	恒温结束温度	217°C
熔锡阶段	熔锡时间	40-60 seconds
	峰值温度	245°C
冷却阶段	温度下降速率	不高于 4°C / s

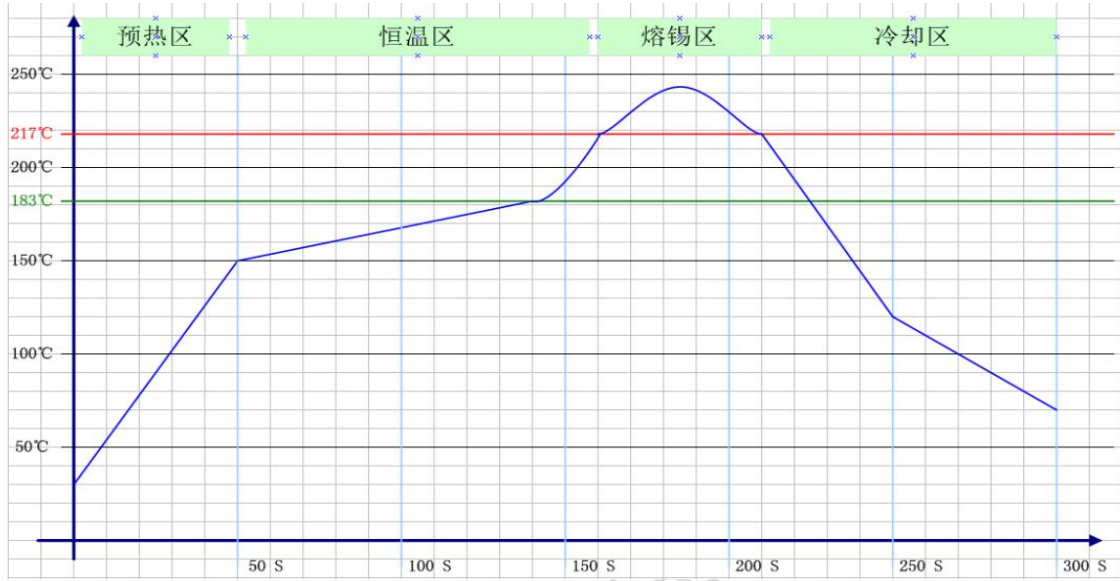


图 4-1 回流焊温度曲线

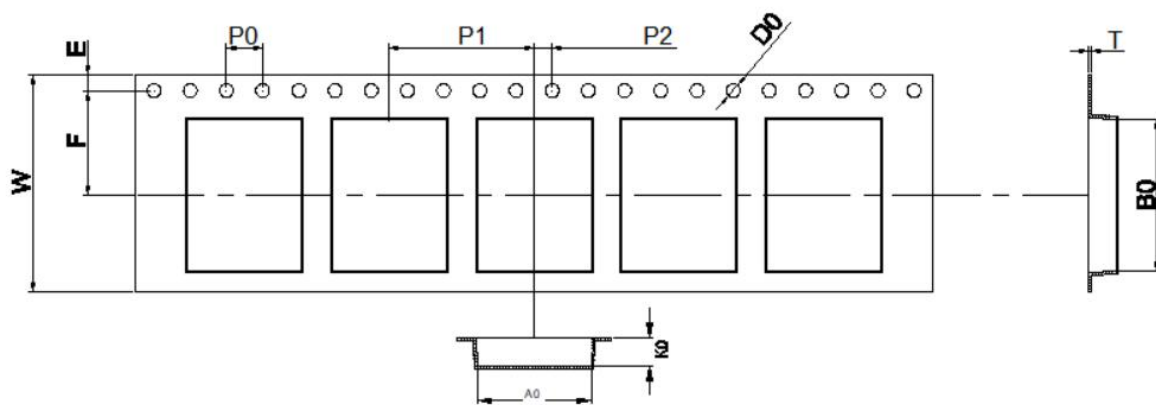
5 包装和运输

5.1 包装尺寸

模块使用卷盘装，1 个内包装盒 MPQ 为 1K；

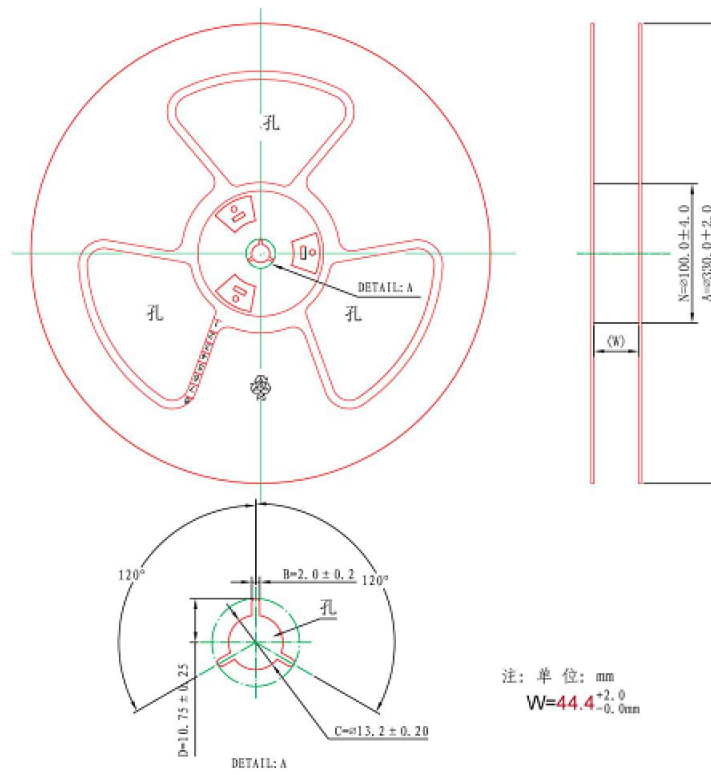
1 个外包装箱包含 3 个内包装盒，MOQ 数量为 3K。

载带尺寸如下：



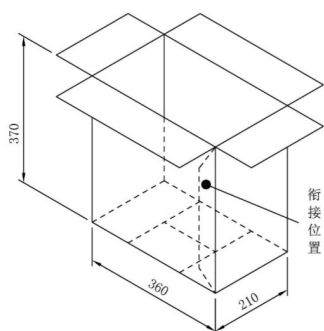
D ₀	1.50±0.10	W	24.00±0.30
A ₀	12.60±0.10	E	1.75±0.10
B ₀	16.80±0.10	F	11.50±0.10
K ₀	3.10±0.10	P ₀	4.00±0.10
T	0.30±0.05	P ₁	16.0±0.10
		P ₂	2.00±0.10

载盘尺寸如下:

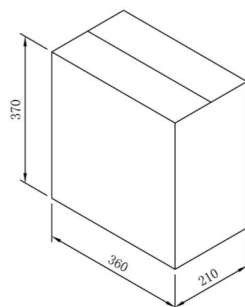


注: 单位: mm
 $W=44.4^{+2.0}_{-0.0\text{mm}}$

外箱尺寸如下:



封箱前



封箱后

5.2 防静电要求

模块为静电敏感产品。模块上的射频电路包含静电敏感器件，焊接、安装和运输过程中请

注意静电防护，请不要用裸手直接碰触 RF_IN 及其他管脚，否则可能会导致模块损坏。



ESD CAUTION

6 订购信息

订购型号	描述	卫星系统	默认波特率
ST902D	GNSS 模块	多频多星座 GPS/BDS/GLONASS/Galileo/	115200



深圳市西博泰科电子有限公司

精准时空 万物互联

