



ROHS, TS16949, ISO9001

ST110BL

GNSS 导航定位模块产品规格书

June, 2022

www.xbteek.com

修订记录

版本号	修订记录	日期
Ver1.00	全新改版	2022 年 6 月

免责声明

本文档提供有关深圳市西博泰科电子有限公司产品的信息。本文档并未以暗示、禁止反言或其他形式转让本公司或任何第三方的专利、商标、版权或所有权或其下的任何权利或许可。除西博泰科在其产品的销售条款和条件中声明的责任之外，本公司概不承担任何其它责任，并且，西博泰科对其产品的销售和使用不作任何明示或暗示的担保，包括对产品的特定用途适用性、适销性或对任何专利权、版权或其它知识产权的侵权责任等，均不作担保。若不按手册要求连接或操作产生的问题，本公司免责。西博泰科可能随时对产品规格及产品描述作出修改，恕不另行通知。对于本公司产品可能包含某些设计缺陷或错误，一经发现将收入勘误表，并因此可能导致产品与已出版的规格有所差异。如客户索取，可提供最新的勘误表。

目录

1 产品介绍	5
1.1 概述	5
1.2 关键指标	6
2 技术指标	8
2.1 电气特性	8
2.2 运行条件	8
2.3 外形尺寸	9
2.4 引脚功能描述	10
2.5 PCB 封装说明	11
3 硬件设计	12
3.1 设计注意事项	12
3.2 模块复位信号及升级模式	13
3.3 电路参考设计	14
4.1 湿度控制	16
4.2 回流焊要求	16

图 4-1 回流焊温度曲线.....	17
5 包装和运输.....	18
5.1 包装尺寸.....	18
5.2 防静电要求.....	20
6 订购信息.....	21

1 产品介绍

1.1 概述

西博泰科 ST110BL 系列产品是一款高性能 GNSS 导航定位模块，基于高性能，低功耗 GNSS 接收机芯片，支持 北斗（及北斗三代），GPS，QZSS 以及卫星增强系统 SBAS（WAAS，EGNOS，GAGAN，MSAS）。ST110BL 具有高灵敏度、低功耗、高性价比等优势。

- ✓ 高集成度，单芯片接收机解决方案
- ✓ 模块集成 external LNA
- ✓ 内置 Power On Reset，无需外围 Reset 电路
- ✓ 低功耗

ST110BL 外形尺寸紧凑，采用 SMT 焊盘，支持标准取放及回流焊接全自动化集成，ROHS 工艺，具备低成本、高性能、低功耗等特点，可广泛应用于便携式设备，如 PND，PAD，对讲机等；可穿戴设备，户外 GPS 跟踪器，自行车导航仪等；无人机；导航设备如车载终端，行车记录仪，OBD 以及行车预警系统等。

1.2 关键指标

频率 ¹	GPS/QZSS: L1C/A BEIDOU: B1I、 B1C GLONASS: L1 GALILEO: E1 SBAS: L1C(WAAS, EGNOS, MSAS, GAGAN, SDCM)	
刷新率	默认1Hz, 支持1-5Hz	
灵敏度	跟踪	-163dBm
	捕获	-146dBm
定位时间 ²	热启动	≤1s
	冷启动	≤30s
	A-GNSS辅助 ³	≤10s

水平定位精度 ⁴	自主定位	3m
	广域差分	2.5m
高程定位精度	3m	
测速精度 ⁵	0.1 m/s	
方位角精度 ⁵	0.5 degrees	
高程限制	>18,000 m	
速度限制	> 515 m/s	
加速度限制	>4G	
输出协议	NMEA 0183	9600 bps, 8 data bits, no parity, 1 stop bits (默认) 1Hz: GGA, GLL, GSA, GSV, RMC, VTG

1.支持 SBAS 和 QZSS

2.所有卫星强度 > -130dBm

3.取决于数据网络速度和延迟

4.CEP, 50%, 24 小时静态, > -130 dBm, > 6 SVs

5.50% @ 30 m/s

2 技术指标

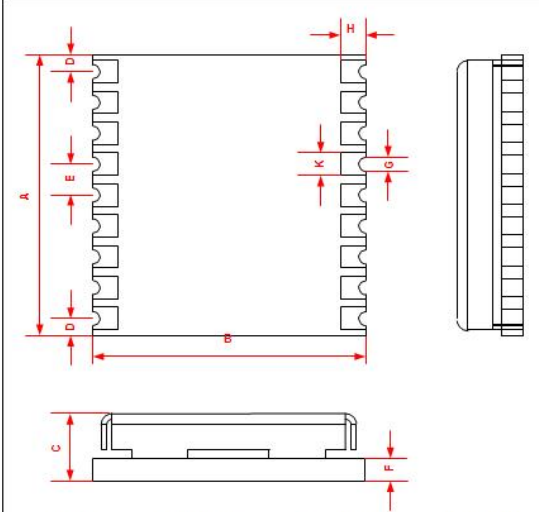
2.1 电气特性

参数	符号	最小值	最大值	单位
模块供电电压(VCC)	Vcc	-0.3	3.6	V
备份电池电压(VBAT)	Vbat	-0.3	3.6	V
最大可承受 ESD 水平	VESD(HBM)		2000	V
储藏温度		-40	+85	°C

2.2 运行条件

参数	符号	最小值	典型值	最大值	单位
供电电压	Vcc	3.0	3.3	3.6	V
Vcc 峰值电流(不包括天线)	Ipeak			60	mA
捕获阶段电流			22		mA
跟踪阶段电流			17		mA
备份电源	Vbat	1.5	3.0	3.6	V
备份电源(Vbat)电流	Ibat		20		uA
有源天线输出电压	VCC_RF		3.3		V
天线增益	Gant	15		30	dB
工作温度		-40	25	+85	°C

2.3 外形尺寸



Symbol	Min.(mm)	Typ.(mm)	Max.(mm)
A	10.0	10.1	10.7
B	9.6	9.7	9.8
C	2.2	2.4	2.6
D	0.55	0.65	0.95
E	1.0	1.1	1.2
F		0.8	
G	0.4	0.5	0.6
H	0.8	0.9	1.0
K	0.7	0.8	0.9

表 2-1 外形尺寸

2.4 引脚功能描述

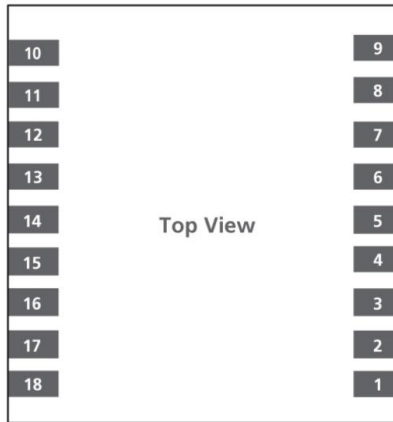


图 2-2 管脚图

引脚编号	名称	I/O	描述	特性
1	GND	I	地	
2	TXD	O	导航数据输出	NMEA0183 协议, TTL 电平
3	RXD	I	交互命令输入	配置命令输入, TTL 电平
4	TIMEPULSE	O	秒脉冲	Time pulse(1PPS),TTL 电平
5	NC			悬空
6	V_BAT	I	RTC 及 SRAM 后备电源	提供 1.5~3.6V 电源以保证模块热启动
7	NC			悬空
8	VCC	I	模块电源输入	直流 3.3V
9	nRESET	I	模块复位输入, 低电平有效	上电自复位, 建议悬空
10	GND	I	地	
11	RF_IN	I	天线信号输入	注意 ESD 保护
12	GND	I	地	
13	NC			悬空
14	VCC_RF		有源天线供电	输出 3.3V 给有源天线供电
15	NC			悬空
16	NC			悬空
17	NC			悬空

18	PRTRG		工作模式选择, 或唤醒信号输入
----	-------	--	-----------------

2.5 PCB 封装说明

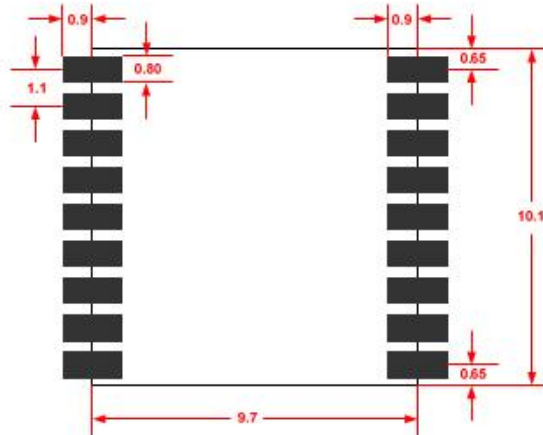



图 2-3 推荐 PCB 封装设计 (单位: mm)

 在设计 PC 阻焊时, 要确保 ST110BL 模块下方区域完全涂盖阻焊

3 硬件设计

3.1 设计注意事项

为使 ST110BL 模块 能够正常工作，需要正确连接以下信号：

- ✓ 为 VCC 引脚提供可靠的电源。
- ✓ 将模块所有 GND 引脚接地。
- ✓ 连接 RF_IN 信号至天线，线路保持 50 欧姆阻抗匹配。
- ✓ 确保串口 1 或 I2C 连接到 PC 或外部处理器，用户可以用此串口接收定位信息数据。

为获得良好性能，设计中还应特别注意如下几项：

- ✓ 供电：良好的性能需要稳定及低纹波电源来保证。电压纹波峰峰值不要超过 50mV。
 - 采用 LDO 保证供电纯净
 - 布局上尽量将 LDO 靠近模块放置
 - 加宽电源走线或采用分割铺铜面来传输电流
 - 电源走线避免经过大功率与高感抗器件如磁性线圈
- ✓ UART 接口：确保主设备与 ST110BL 模块管脚信号、波特率对应一致
- ✓ 天线接口：天线线路注意阻抗匹配，尽量短且顺畅，避免走锐角
- ✓ 天线位置：为了保证较好的信噪比，确保天线与电磁辐射源有很好的隔离，特别是 1559~1620MHz 频段的电磁辐射
- ✓ 尽量避免在 ST110BL 正下方走线
- ✓ 本模块是温度敏感设备，温度剧烈变化会导致其性能降低，使用中尽量远离高温气流与

大功率发热器

3.2 模块复位信号及升级模式

ST110BL 模块上电后需正确复位方可正常工作，芯片提供自复位功能。为确保有效复位，上电时模块的复位引脚 nRESET 和供电 VCC 间需满足以下时序要求。模块正常运行期间拉低 nRESET 引脚超过 5ms 同样可以复位 ST110BL。

- 模块上电或 nRESET 接受上升沿时，系统将产生外部复位（如果 AVDD_BAK 不断电，该复位不会影响备电区域的星历数据）。

- 如果在模块发生复位时 PRTRG 检测到低电平输入，模块将在 PRTRG 的低电平释放到悬空状态时进入升级模式，接受升级指令。

- 如果在模块发生复位时 PRTRG 保持悬空，模块将进入正常工作模式。

- 当 nRESET 和 PRTRG 与主控系统 IO 连接时，应禁用 IO 的上拉电阻和下拉电阻，模块在正常工作模式时，应保持 nRESET 和 PRTRG 在悬空状态。

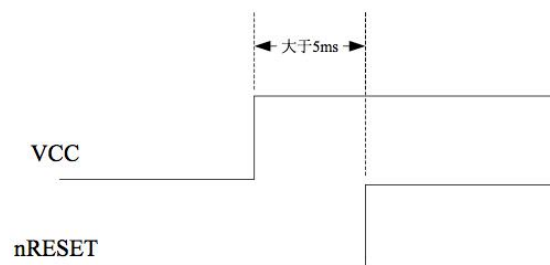


图 3-1 模块复位信号

3.3 电路参考设计

1. 采用+3/3.3 V 电源的有源天线使用 RF_VCC 给天线供电。

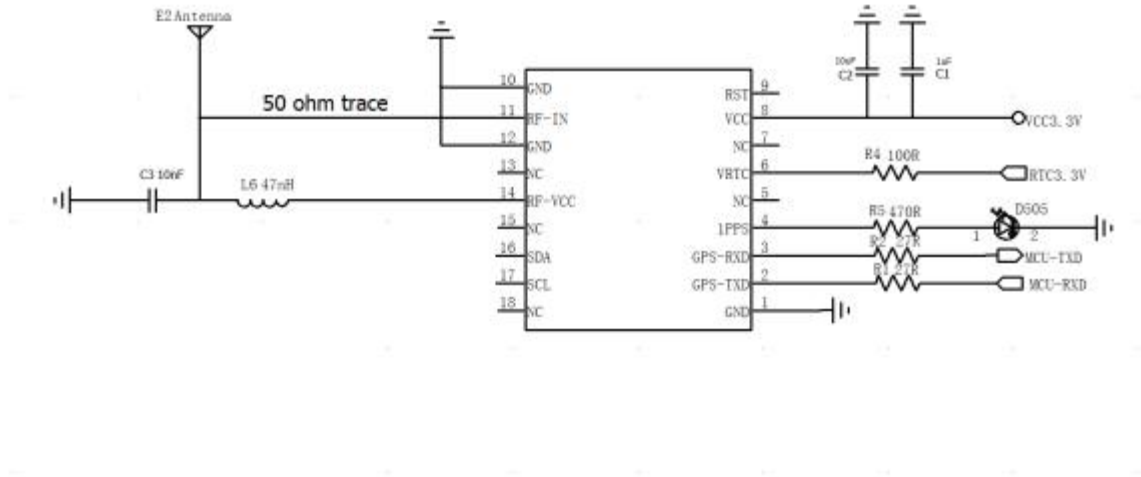


图 3-2+3/3.3 V 有源天线方案

2. 若采用其他电压，则把天线所需偏置电压 V_{BIAS} 通过馈电电感给天线供电。

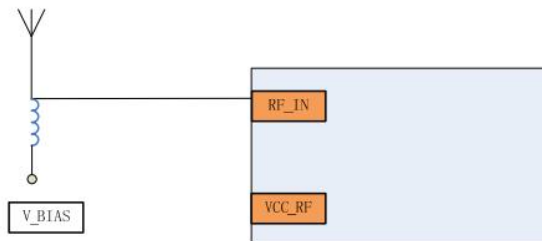


图 3-3 其他电压范围的有源天线方案

3. 采用无源天线取消 L1 和 C1 即可，使天线与模块馈电直通，RF 走线必须为 50 欧姆阻抗

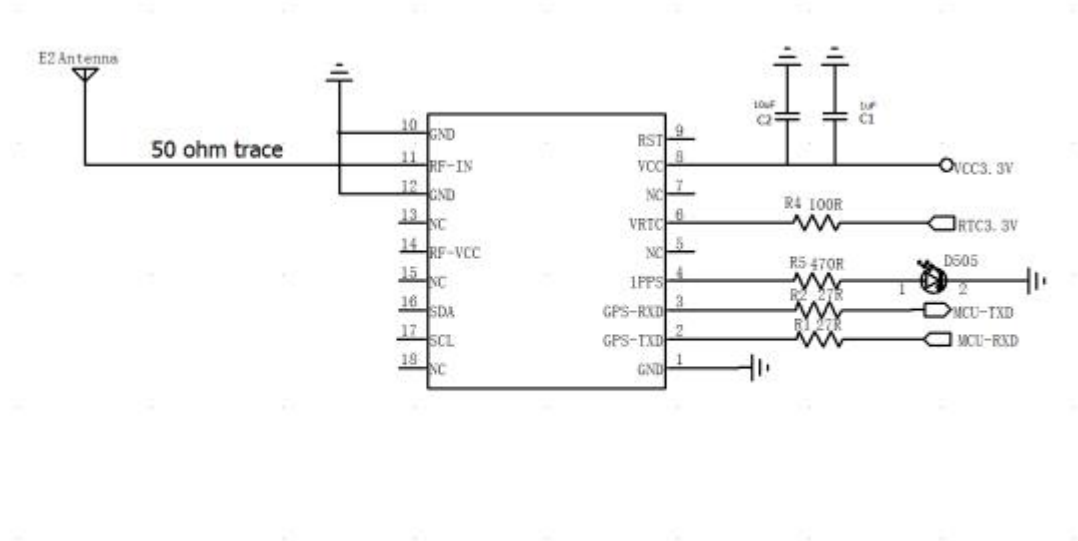


图 3-4 无源天线方案

4 加工要求

4.1 湿度控制

模块属于 MSL 第 4 等级，拆除包装塑封后放置超过 72H 后必须烘烤干燥后才能焊接使用。

烘烤温度不超 80 摄氏度，时间不短于 4H。

4.2 回流焊要求

预热阶段	温度上升速率	小于 3°C/s
	预热结束温度	150 - 160°C
恒温阶段	温度上升速率	(150°C-183°C区间)小于 0.3°C/s;
	温度上升速率	(183°C-217°C区间)小于 3.5°C/s
	恒温时间	60 - 120 seconds
	恒温结束温度	217°C
熔锡阶段	熔锡时间	40-60 seconds
	峰值温度	245°C
冷却阶段	温度下降速率	不高于 4°C / s

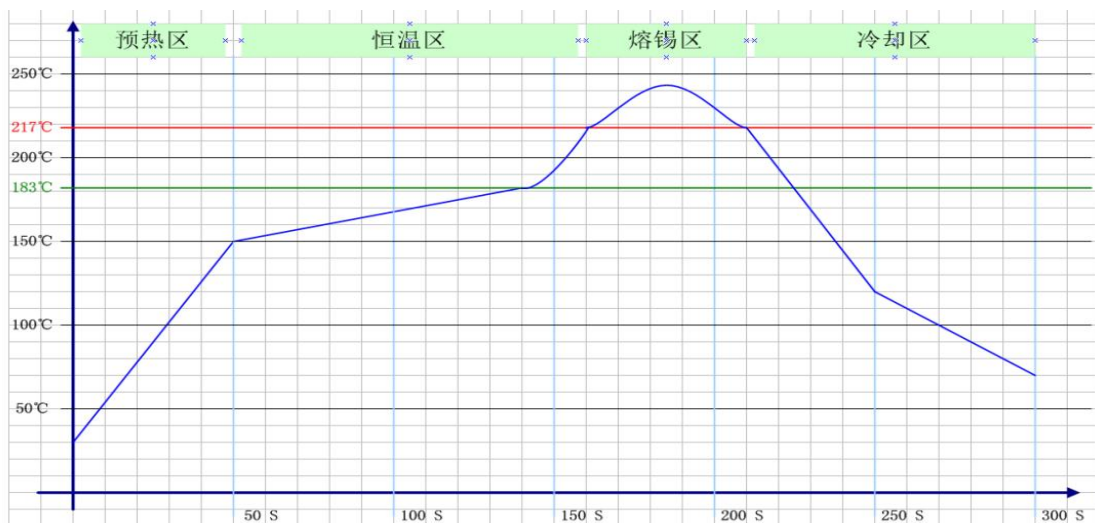


图 4-1 回流焊温度曲线

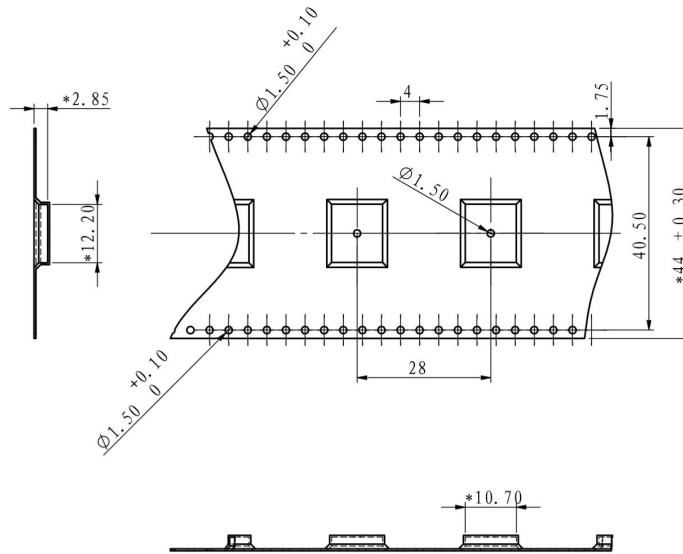
5 包装和运输

5.1 包装尺寸

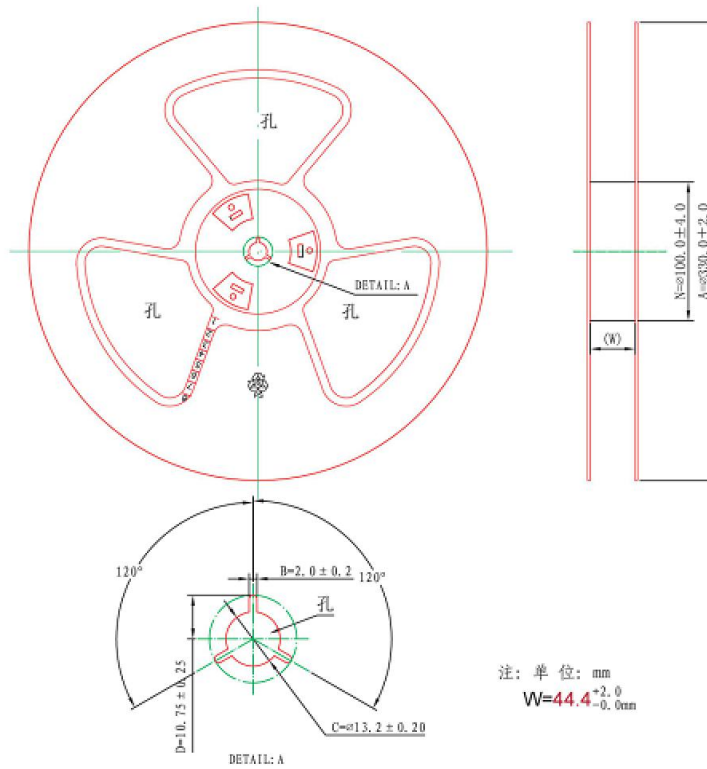
模块使用卷盘装，1 个内包装盒 MPQ 为 1K，

1 个外包装箱包含 3 个内包装盒，MOQ 数量为 3K。

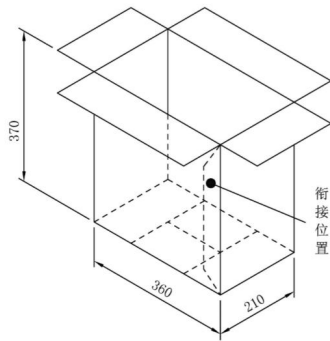
载带尺寸如下：



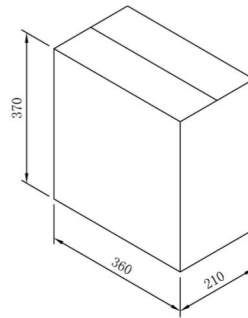
载盘尺寸如下:



外箱尺寸如下:



封箱前



封箱后

5.2 防静电要求

模块为静电敏感产品。模块上的射频电路包含静电敏感器件，焊接、安装和运输过程中请注意静电防护，请不要用裸手直接碰触 RF_IN 管脚，否则可能会导致模块损坏。



ESD CAUTION

6 订购信息

订购型号	描述	默认频率	低噪声放大器	滤波器	晶振
ST110BL	GNSS 模块	GPS+BEIDOU	•	•	TCXO



深圳市西博泰科电子有限公司

精准时空 万物互联

