



ROHS, TS16949, ISO9001

CNT836P
GNSS/INS(UDR)车载组合
导航定位模块
2022

xbteek.com

修订记录

版本号	修订记录	日期
V 1.0	用户手册发布	2022-12

免责声明

本文档提供有关深圳市西博泰科电子有限公司产品的信息。本文档并未以暗示、禁止反言或其他形式

转让本公司或任何第三方的专利、商标、版权或所有权或其下的任何权利或许可。除西博泰科在其产品的销售条款和条件中声明的责任之外，本公司概不承担任何其它责任，并且，西博泰科对其产品的销售和使用不作任何明示或暗示的担保，包括对产品的特定用途适用性、适销性或对任何专利权、版权或其它知识产权的侵权责任等，均不作担保。若不按手册要求连接或操作产生的问题，本公司免责。西博泰科可能随时对产品规格及产品描述作出修改，恕不另行通知。对于本公司产品可能包含某些设计缺陷或错误，一经发现将收入勘误表，并因此可能导致产品与已出版的规格有所差异。如客户索取，可提供最新的勘误表。

目 录

1 产品介绍.....	5
1.1 产品概述.....	5
1.2 主要特征.....	5
1.3 应用领域.....	6
1.4 技术指标.....	6
2 PIN 脚定义.....	8
2.1 PIN 脚定义.....	8
2.2 PIN 脚功能描述.....	8
3 硬件接口描述.....	10
3.1 天线.....	10
3.2 电源.....	10
3.3 UART.....	10
3.4 PPS.....	10
3.5 RST_N.....	11
3.6 GPIO.....	11
3.7 EXTINT.....	11
4 固件默认配置.....	12
4.1 串口设置 (CFGPR1).....	12
4.2 消息设置 (CFGMSG).....	12
4.3 卫星系统设置 (CFGSYS).....	13
4.4 导航系统设置 (CFGNAV).....	13

5 模块安装和初始化	14
5.1 模块安装说明	14
5.2 初始化说明	14
6 电气特性	16
6.1 绝对最大值	16
6.2 运行条件	16
6.3 工作环境	17
7 机械规格	18
8 硬件集成指南	19
8.1 最小参考设计	19
8.2 天线注意事项	20
8.3 电源注意事项	22
8.4 其他注意事项	23
9 生产要求	24
10 包装及运输	25
10.1 包装	25
10.2 ESD 防护	25
11 订购信息	26

1 产品介绍

1.1 产品概述

深圳市西博泰科电子有限公司设计生产的 CNT836P GNSS/INS (UDR) 车载单频 RTK 组合导航定位模块，基于公司完全自主知识产权的高精度和惯导算法，能够同时支持 BDS B1、GPS L1 两个频点。内置六轴惯性器件，采用 GNSS/INS 组合导航定位技术，提供高精度车辆定位与导航功能，可在隧道、车库等环境下为车辆提供高精度定位。CNT836P 外形尺寸紧凑，采用 SMD 焊盘，支持标准取放及回流焊接。具有高灵敏度、抗干扰、高性能等特点，是一款高性能的组合导航定位模块。

1.2 主要特征

- GNSS/INS 组合导航定位技术
- 支持自适应安装
- 支持北斗三号卫星
- 支持惯导热启，纯惯环境快速定位
- 16*12 尺寸，兼容主流模块封装设计
- 工业级标准模块

1.3 应用领域

该模块主要应用于后装导航终端，车载定位监控终端等高端组合导航应用领域。

1.4 技术指标

电源	
电压	3.0V ~ 3.6V
射频输入	
频率	BDS B1I, GPS L1C/A
驻波比	≤1.5
输入阻抗	50Ω
天线增益	5 ~ 40dB
物理特性	
尺寸	16.0×12.2×2.4 (单位: mm)
输入/输出数据接口	
UART	LVTTTL 电平, 默认波特率为 115200bps
GNSS 性能	
首次定位时间 ^[1]	冷启动: ≤30s
	热启动: ≤1s
	重捕获: ≤1s
定位精度 ^[2]	单点: 1.5m
	RTK: 2.5cm+1ppm
测速精度 ^[3]	0.1m/s
灵敏度 ^[4]	跟踪: -162dBm

	捕获: -147dBm
PPS 精度	50ns
数据更新率	MAX 10Hz
导航数据格式	NMEA 0183 V4.0
INS 性能	GNSS 信号丢失 60S: $\leq 5\%$ 行驶距离 ^[5]

^[1] 测试条件: 可用卫星数大于 6 颗, 所有卫星信号强度不低于-130dBm。

^[2] 测试条件: RMS, 卫星数大于 6 颗, 24 小时静态定位, 所有卫星信号强度不低于-130dBm。

^[3] 测试条件: RMS@30m/s

^[4] 测试条件: 外部使用性能良好的 LNA 测试

^[5] 测试条件: 需校准完成, 进入组合导航模式

2 PIN 脚定义

2.1 PIN 脚定义

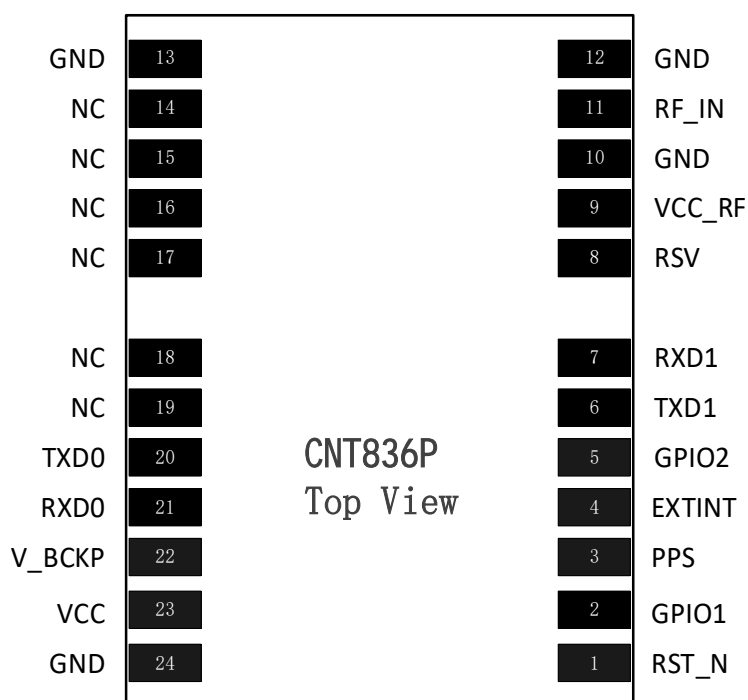


图 2-1 PIN 脚示意图

2.2 PIN 脚功能描述

Pin	名称	I/O	电平标准	描述
1	RST_N	I	LVTTL	外部复位信号, 低电平有效
2	GPIO1	I/O	LVTTL	通用IO1 (天线开路检测输入)
3	PPS	O	LVTTL	秒脉冲信号
4	EXTINT	I	LVTTL	外部中断信号 (不用, 则悬空)
5	GPIO2	I/O	LVTTL	通用IO2 (天线短路检测输入)
6	TXD1	O	LVTTL	UART1, 数据发送信号 (不用, 则悬空)
7	RXD1	I	LVTTL	UART1, 数据接收信号 (不用, 则悬空)
8	RSV	--	--	悬空

9	VCC_RF	PWR	3.3V±10%	天线馈电电源（不用，则悬空）
10	GND	PWR	--	地
11	RF_IN	I	--	射频输入信号
12	GND	PWR	--	地
13	GND	PWR	--	地
14	NC	--	--	悬空
15	NC	--	--	悬空
16	NC	--	--	悬空
17	NC	--	--	悬空
18	NC	--	--	悬空
19	NC	--	--	悬空
20	TXD0	O	LVTTL	UART0, 数据发送信号, FW update
21	RXD0	I	LVTTL	UART0, 数据接收信号, FW update
22	V_BCKP	PWR	2.0V~3.6V	RTC 电源, 同时为内部陀螺仪供电, 不可悬空。 上电不得晚于 VCC, 否则陀螺仪初始化失败。 注: 建议使用外部电池供电, 如无外部电池, 请将 该引脚与 VCC 接在一起。
23	VCC	PWR	3.3V±10%	主电源
24	GND	PWR	--	地

3 硬件接口描述

3.1 天线

CNT836P 模块提供一个天线信号输入接口 (RF_IN) , 用于外接 GNSS 多模有源天线或无源天线, 接口内部采用 50ohm 阻抗匹配, 为获得更好的性能, 建议外部预留阻抗匹配电路。

3.2 电源

CNT836P 模块提供两个输入电源接口 (VCC 和 V_BCKP) , 和一个输出电源接口 (VCC_RF) 。其中 VCC 为模块主电源, 为片内电源转换芯片、片内主 IC 进行供电。V_BCKP 为模块的备份电源, 在主电源断电的情况下依然可以为模块片内的 RTC 电路、陀螺仪及备份 RAM 供电, 以实现热启动功能, 缩短定位时间。V_BCKP 上电不得晚于 VCC, 否则会导致陀螺仪初始化失败。VCC_RF 可为外部有源天线或外置 LNA 提供馈电。

3.3 UART

CNT836P 模块提供两组串口, 分别为 UART0 (TXD0、RXD0) , 和 UART1 (TXD1、RXD1) 。默认对用户开放 UART0, UART0 支持数据传输、固件升级功能, 输入/输出信号类型为 LVTTTL 电平。默认波特率为 115200bps, 最高可设为 230400bps, 串口波特率可由用户自行配置。设计产品时请确保 UART0 连接 PC 或外部处理器, 用于固件升级。串口禁止接下拉电阻, 与串口对接的主控设备管脚不要设置为内部下拉。

3.4 PPS

CNT836P 模块提供 1 个秒脉冲信号输出接口 (PPS) 。PPS 信号可为外部系统提供授时功能, 在模块正常定位后有效输出, 默认情况下每秒输出一个脉冲。如果不使用, 该信号可以悬空。

3.5 RST_N

CNT836P 模块提供 1 个外部复位信号输入接口 (RST_N) , 低电平 10ms 以上有效。

如果不使用, 该信号接口可以悬空。

3.6 GPIO

CNT836P 模块预留 2 个通用 GPIO 接口 (GPIO1、GPIO2) , 用于外接天线检测电路。

如果不使用, 该信号接口可以悬空。

3.7 EXTINT

CNT836P 模块提供 1 个外部中断信号输入接口 (EXTINT) 。默认配置下不可用, 可通过定制方式实现。

4 固件默认配置

4.1 串口设置 (CFGPRRT)

串口号	参数名	默认配置	说明
UART0	波特率	115200	默认波特率 115200bps
	输入协议	2	
	输出协议	1	NMEA
UART1	波特率	115200	默认波特率 115200bps
	输入协议	2	
	输出协议	0	关闭

4.2 消息设置 (CFGMSG)

消息类型	参数名	默认配置	说明
NMEA 消息	RMC	1	1Hz 输出
	VTG	1	1Hz 输出
	GGA	1	1Hz 输出
	GSA	1	1Hz 输出
	GSV	1	1Hz 输出
	GLL	1	1Hz 输出
	ZDA	0	关闭
	GST	0	关闭
	TXT	1	1Hz 输出

4.3 卫星系统设置 (CFGSYS)

导航类型	默认配置	说明
NavSys	3	GPS + BDS 双系统

4.4 导航系统设置 (CFGNAV)

参数名	默认配置	说明
NavRate	1000	1000ms定位频度
minElev	5	卫星截止角5度

5 模块安装和初始化

5.1 模块安装说明

- 1) 模块需要在上电前固定在车辆上，上电过程中禁止挪动模块。
- 2) 自适应安装模式对安装方向无要求；
- 3) 手动输入安装角模式要求安装方向与输入俯仰角、横滚角和航向角的安装误差 30 度以内（通过\$cfgrotat 命令配置）。
- 4) 本产品仅适用于车载（加速度小于 2g），需要刚体连接。

5.2 初始化说明

组合导航的性能受初始状态的影响比较大，测试过程中为了获得更好的性能，推荐按以下步骤进行初始化：

手动输入安装角模式：

- 1) 在开阔环境下开机并定位；
- 2) 开阔环境下以 40km/h 以上的速度行驶 1 分钟以上；
- 3) 开阔环境下完成 2 次以上 90 度转弯。

自适应安装角模式：

- 1) 在开阔环境下开机并定位；
- 2) 静止五秒钟以上；
- 3) 开阔环境下做 5 次以上直线加减速；
- 4) 开阔环境下以 40km/h 以上的速度行驶 1 分钟以上；
- 5) 开阔环境下完成 2 次以上 90 度转弯。

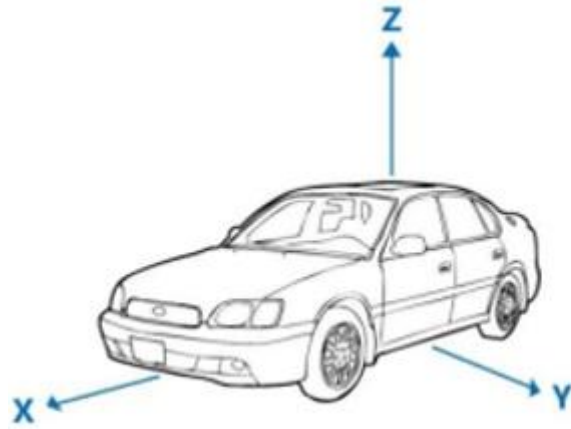


图 5-1 模块安装示意图

6 电气特性

6.1 绝对最大值

参数	符号	最小值	最大值	单位	条件
供电电压 (VCC)	Vcc	-0.5	3.6	V	--
VCC 最大纹波	Vrpp	0	50	mV	--
输入管脚电压	Vin	-0.5	Vcc +0.2	V	--
ESD	VESD(HBM)	--	2000	V	All pins
MSD(MSL)等级	Level 3				

6.2 运行条件

参数	符号	最小值	典型值	最大值	单位	条件
RTC供电电压(V_BCKP)	Vrtc	2.0	3.0	3.6	V	--
RTC供电电流	Irtc	--	1000	1200	uA	Vcc = 3.3 V
	Irtc	--	34	100	uA	Vcc = 0 V
供电电压(VCC)	Vcc	3.0	3.3	3.6	V	--
供电电流	Icc	50	53	--	mA	--
峰值电流	Iccp	--	--	100	mA	Vcc = 3.3 V
输入管脚低电平	Vin_low	--	--	0.2*Vcc	V	--
输入管脚高电平	Vin_high	0.7*Vcc	--	--	V	--
输出管脚低电平	Vout_low	--	--	0.4	V	Iout= -8 mA
输出管脚高电平	Vout_high	Vcc-0.4	--	--	V	Iout = 8 mA
天线增益	Gant	5	--	40	dB	--

接收机链路噪声系数	NFtot	--	3	--	dB	--
-----------	-------	----	---	----	----	----

6.3 工作环境

工作温度	-40°C ~ +85°C
------	---------------

存储温度	-40°C ~ +85°C
------	---------------

7 机械规格

模块结构尺寸如下：

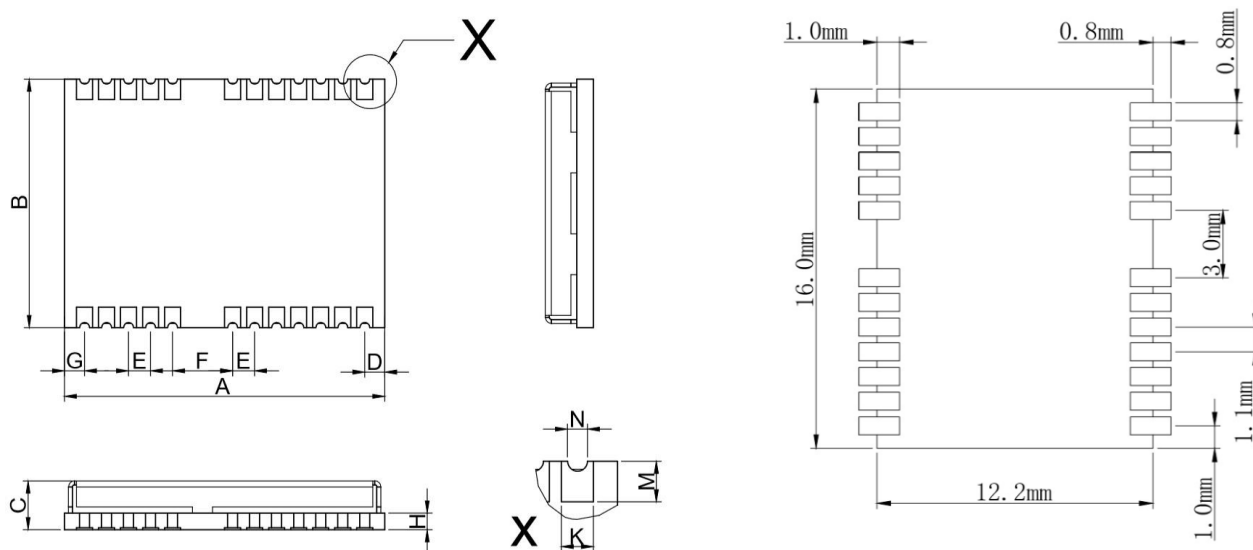


图 7-1 CNT836P外形尺寸及 PCB 封装参考

参数	数值 (mm)	参数	数值 (mm)
A	16.0±0.3	G	1.0±0.1
B	12.2±0.1	H	0.82±0.08
C	2.36±0.2	K	0.8±0.1
D	1.0±0.1	N	0.5±0.1
E	1.1±0.1	M	0.9±0.1
F	3.0±0.1	--	--

8 硬件集成指南

8.1 最小参考设计

CNT836P 最小参考设计原理图如图 8-1 所示。外部提供 VDD3V3 和 VBAT 供电。模块串口输出 NMEA0183 协议数据。射频输入接有源天线，CNT836P通过 9 脚 VCC_RF 给有源天线馈电，馈电电压典型值为 3.3V。如果射频接入无源天线，L1、R16、C8 可 NC。模块 2 脚和 5 脚作为外接天线检测电路的输入，外接天线检测电路见图 8-3。如果用户不需要天线检测功能，模块 2 脚和 5 脚可以悬空。

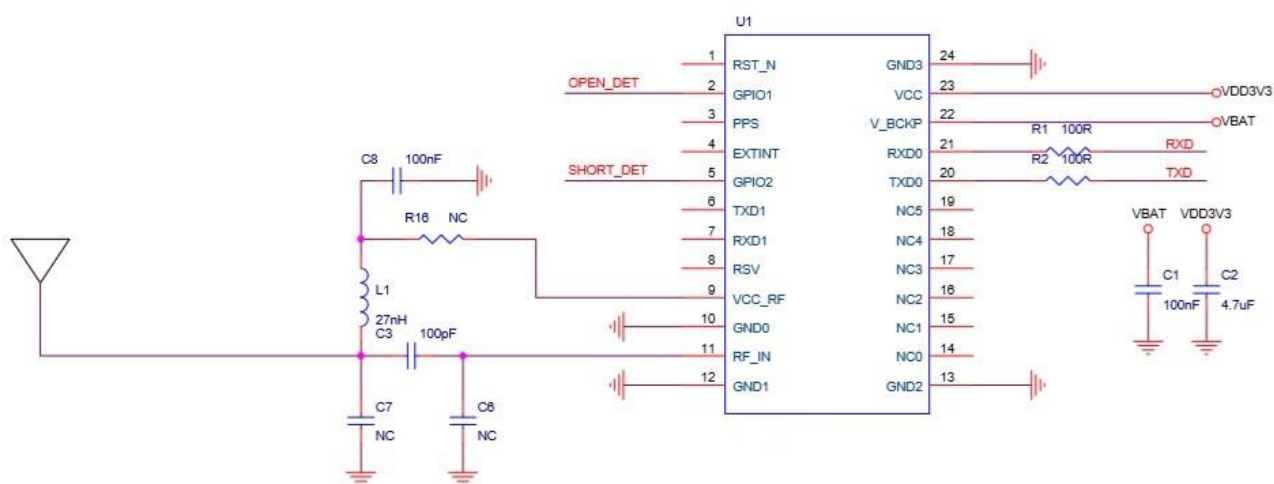


图 8-1 CNT836P最小参考设计

注：模块 22 脚为内部陀螺仪供电，该引脚不可悬空，需外接电池。如没有外接电池，该管脚需与 23 脚 VCC 短接，否则陀螺仪无法工作，惯导功能异常。

8.2 天线注意事项

天线信号

模块支持 GNSS 多模有源天线或无源天线，为获得更好的性能，建议在模块外部预留 50 ohm 阻抗匹配电路。若外接无源天线，建议外围增加一级 LNA 和 SAW。

有源天线馈电

若选择有源天线，需要对有源天线进行馈电，馈电电源可由终端平台提供，也可由模块 VCC_RF 供电。

参考原理图如图 8-2 所示，使用模块 VCC_RF 馈电，R17 NC，R16 使用 10R/0805 电阻，此时馈电电压典型值 3.3V。射频输入口的 TVS 管可使用推荐参考设计中的型号 LESD11LL5.0CT5。

当使用外接天线馈电时，R16 NC，R17 使用 10R/0805 电阻，此时馈电电压 VCC_ANT 取决于用户。当 VCC_ANT < 5V 时，TVS 仍可使用推荐参考设计中的型号 LESD11LL5.0CT5。当 VCC_ANT ≥ 5V 时，TVS 选型需根据 VCC_ANT 的值进行调整，建议 VRWM > VCC_ANT + 1，TVS 结电容需小于 0.5pF。

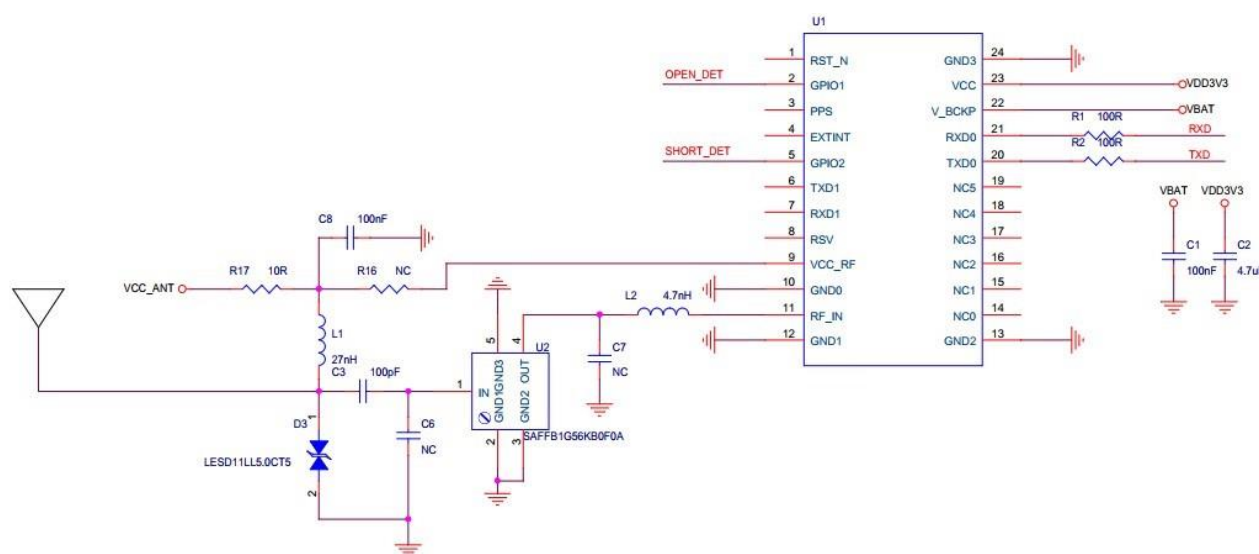


图 8-2 CNT836P模块 VCC_RF 馈电参考设计

有源天线检测

若用户需要天线检测功能，则需要配合外围检测电路来实现。外围天线检测参考电路如图 8-3 所示。OPEN_DET 连接模块 Pin2, SHORT_DET 连接模块 Pin5。如下表所示：定义 1=High, 0=Low。

OPEN_DET	SHORT_DET	ANT STATE	状态说明
0	0	OK	天线正常工作
0	1	SHORT	天线短路
1	0	OPEN	天线断路
1	1	UNKNOWN	无外围天线检测电路

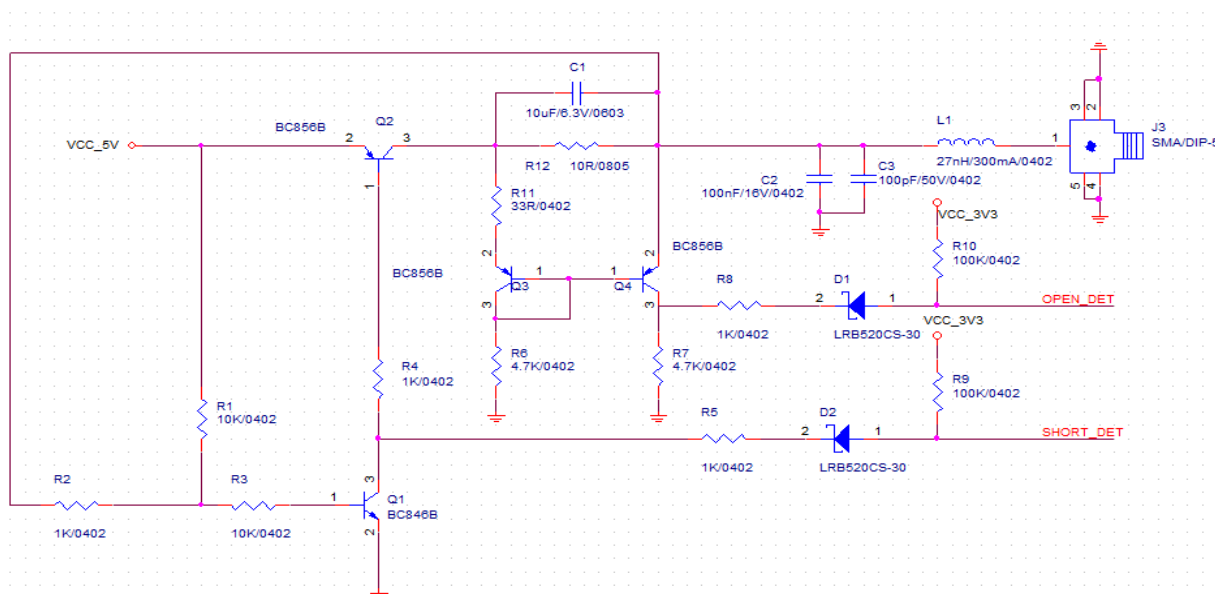


图 8-3 CNT836P天线检测参考电路

8.3 电源注意事项

为使 CNT836P能够正常工作，需要为模块 VCC 和 V_BCKP 供电，注意事项如下：

- 1) 为 VCC 引脚提供可靠的电源,此电源上电过程应单调上升，上电时间不超 10ms，上电过程中不能有台阶或回沟；此外此电源下电后电平应可恢复到零电平。
- 2) 建议使用低纹波LDO为模块 VCC和V_BCKP供电,电源纹波峰峰值不要超过50mV。
V_BCKP 上电不得晚于 VCC。
- 3) 建议加宽电源走线或采用分割铺铜面来传输电流，避免经过大功率与高感抗器件如磁性线圈。
- 4) 模块 22 脚 V_BCKP 为内部陀螺仪供电，不可悬空。建议该引脚接电池供电，确保系统下电后陀螺仪的校准数据仍然可以保持，否则再次上电需要经过 5.2 章节中描述的初始化过程，方可保证惯导结果的正确性。如无外接电池，请将该引脚与模块 23 脚 VCC 接在一起，这种情况下每次上电均需经过 5.2 章节中描述的初始化过程，方可保证惯导结果的正确性。

8.4 其他注意事项

为使 CNT836P能够正常工作，相关注意事项如下：

- 1) 将模块所有 GND 引脚接地。
- 2) 连接 RF_IN 信号至天线，线路保持 50 欧姆阻抗匹配。
- 3) 确保主设备与 CNT836P模块管脚信号、波特率对应一致。**为**

获得良好性能，设计中还应特别注意如下几项：

- 1) 良好的性能需要稳定及低纹波电源来保证。电压纹波峰峰值不要超过 50mV。
- 2) 天线线路注意阻抗匹配，尽量短且顺畅，避免换层及走锐角。
- 3) 为了保证较好的信噪比，确保天线与电磁辐射源有很好的隔离，特别是 1559 ~ 1577MHz 频段的电磁辐射。
- 4) 为避免静电造成模块损坏，建议在模块和外部天线输入端口之间增加 ESD 防护器件。

模块使用前需保证天线可靠连接，禁止带电热插拔天线。

ESD 防护器件推荐：

器件型号	厂家	结电容参数 (pF)	VBR 参数 (V)
LESD11LL5.0CT5G	乐山无线电	Typ: 0.25	min: 6
ESD9R3.3ST5G	Onsemi	Typ: 0.5	min:4.6
ESD5V3U1U-02LS	Infineon	Typ: 0.4	min:6

- 5) PCB 布板尽量避免在 CNT836P模块正下方走线。
- 6) 本模块是温度敏感设备，温度剧烈变化会导致其性能降低，使用中尽量远离高温气流与大功率发热器件。

9 生产要求

模块焊接推荐炉温曲线如下图所示：

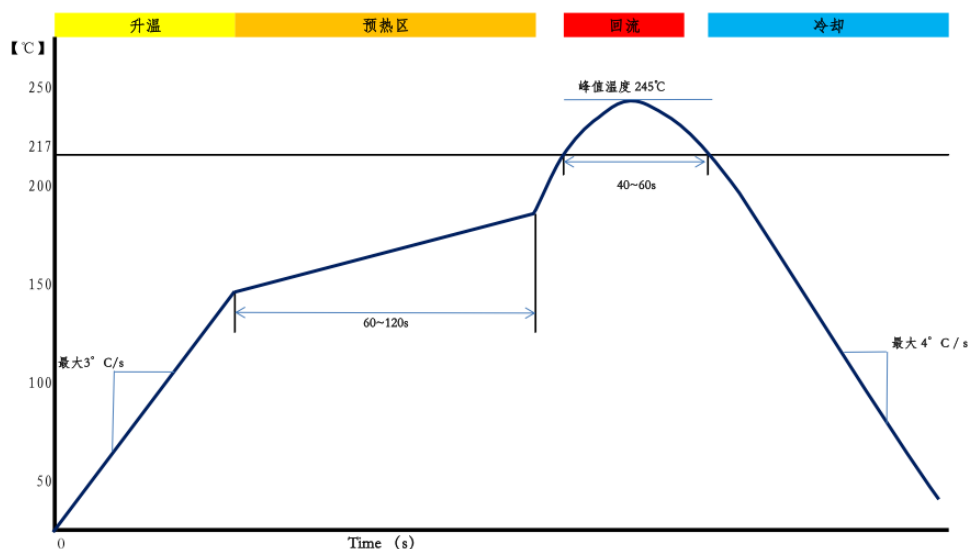


图 9-1 CNT836P推荐炉温曲线

CNT836P 模块为无铅产品，默认后续加工为无铅焊接。我公司对模块无铅焊接在实际 SMT 生产中做过验证。以上推荐温度设置以无铅焊接为例。

注意事项：

- 1) 为防止模块焊接中出现脱落，请不要将模块设计在板子背面焊接，即最好不要经历两次焊接循环。
- 2) 焊接温度的设置取决于产品工厂的诸多因素，如主板性质、锡膏类型、锡膏厚度等，请同时参考相关 IPC 标准以及锡膏的指标。
- 3) 由于有铅焊接温度相对较低，若采用此焊接方式，请优先考虑板子上的其他元器件。

10 包装及运输

10.1 包装

CNT836P 模块采用防静电、防潮卷带封装，卷带 1000pcs/卷。

10.2 ESD 防护

CNT836P 模块为静电敏感器件，请注意运输和生产过程中的防静电处理。切勿随意用手触摸或用非防静电烙铁进行焊接，以免损坏模块。



图 10-1 防静电处理

11 订购信息

Part No.	MPQ	MOQ	描述
CNT836P	1000pcs	1000pcs	GNSS/INS (UDR) 车载组合导航定位模块
