



ROHS, TS16949, ISO9001

ST210A

多模导航定位模块产品

用户手册

Sep, 2022

www.xbteek.com

修订记录

版本	修订记录	修订日期
V1.0	全新改版	2022-9

免责声明

本文档提供有关深圳市西博泰科电子有限公司产品的信息。本文档并未以暗示、禁止反言或其他形式转让本公司或任何第三方的专利、商标、版权或所有权或其下的任何权利或许可。除西博泰科在其产品的销售条款和条件中声明的责任之外，本公司概不承担任何其它责任，并且，西博泰科对其产品的销售和使用不作任何明示或暗示的担保，包括对产品的特定用途适用性、适销性或对任何专利权、版权或其它知识产权的侵权责任等，均不作担保。若不按手册要求连接或操作产生的问题，本公司免责。西博泰科可能随时对产品规格及产品描述作出修改，恕不另行通知。对于本公司产品可能包含某些设计缺陷或错误，一经发现将收入勘误表，并因此可能导致产品与已出版的规格有所差异。如客户索取，可提供最新的勘误表。

1.功能描述

1.1 概述

ST210A模块是西博泰科电子有限公司推出的一款支持多卫星系统的定位导航模块。基于公司完全自主知识产权的高精度导航定位算法，可支持BDS/GPS/GLONASS/GALILEO/QZSS/SBAS，全面支持北斗三信号，可为用户提供了高品质、抗干扰强、低功耗的定位导航解决方案。

ST210A 模块尺寸为 9.7mm x 10.1mm x 2.5mm，满足定位终端产品设计时对 模块体积缩减的需求。模块生产符合 IATF16949，模块可靠性测试符合 ISO 16750。

模块采用18pin邮票孔封装，满足定位终端产品生产时对模块快速贴装的需求。ST210A内部集成电源管理功能，内置SAW+LNA。ST210A模块尺寸为9.7mm x 10.1mm x 2.5mm，满足定位终端产品设计时对模块体积缩减的需求。模块生产符合IATF16949，模块可靠性测试符合ISO 16750。

1.2 产品特性

- ✓ 18pin邮票孔封装，尺寸 9.7mm x 10.1mm x 2.5mm
- ✓ 支持BDS B1I/B1C , GPS L1 C/A ,GLO L1OF, Gal E1频点
- ✓ 支持QZSS /SBAS
- ✓ 支持BDS/GPS/GLONASS/Galileo的单模、双模、多模工作，并可通过指令相互切换，默认BDS/GPS/GLO三模工作
- ✓ 支持A-GNSS辅助定位
- ✓ 具有备份电源输入接口，支持热启动
- ✓ 支持对有源天线供电，具有天线状态检测功能
- ✓ 具有干扰检测告警功能
- ✓ 拥有UART , I²C外围接口
- ✓ 支持外部复位
- ✓ 平均功耗最大28mA@3.3V

- ✓ 宽电压输入范围, 3.0~3.6 V
- ✓ 集成度高, 外围应用电路简单
- ✓ 生产流程符合IATF 16949
- ✓ 模块可靠性测试符合ISO 16750

1.3 性能指标

参数	描述	性能指标				备注	
		最小值	典型值	最大值	单位		
定位精度 ¹ (开阔地)	水平		<2		m	默认工作模式	
	高程		<3		m		
测速精度 ¹			<0.1		m/s		
首次定位时间 ² TTFF	冷启动		<28		s		
	热启动		1		s		
	重捕获		1		s		
灵敏度 ³	捕获		-147		dBm		
	跟踪		-163		dBm		
串口输出波特率		4800	115200	460800	bps		默认 115200bps
数据更新率			1	20 (单模) 10 (三模)	Hz		默认 1Hz
工作电压	VCC		3.3		V		
	V_BCKP		3.3		V		
平均功耗			28		mA	主电源 VCC 为 3.3V	
待机功耗			25		uA	备份电源为 3.3V	
外接天线增益				30	dB		
温度	工作	-40		85	°C		
	存储	-40		125	°C		

表 1- 1 ST210A 模块主要性能指标

参数	描述	性能指标				备注
		最小值	典型值	最大值	单位	
重量			<1		g	

备注: ¹ 开阔地无遮挡场景, 测试天线为 25mm*25mm 车载有源天线。

² 大于 8 颗星, 所有卫星强度- 130dBm, PDOP≤5, 所有时间统计为测试 10 次平均。

³ 有外部 LNA 噪声系数为 0.8。

1.4 应用领域

- 个人定位和导航产品;
- 车载、船舶定位导航;
- 物联网、手持便携设备;

1.5 功能框图和典型应用

1.5.1 功能框图

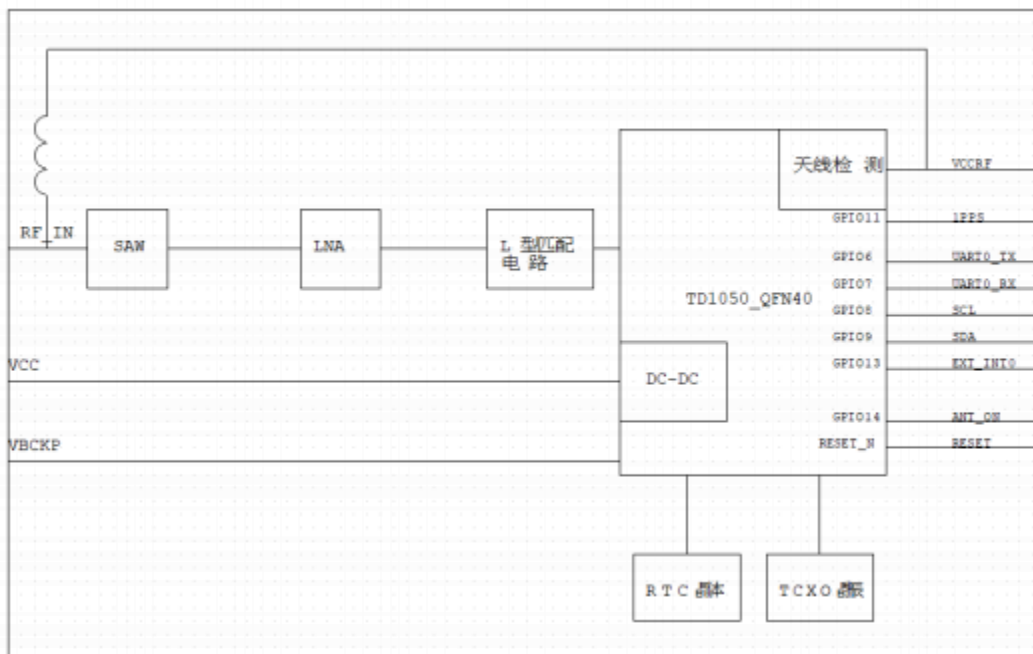


图 1-2 模块功能框图

ST210A模块接收多星座信号，具备接收BDS B1I频点、GPS L1C频点、GAL E1频点、和GLO L1OF频点能力，可进行单模、双模、三模、四模定位。模块内置SAW和LNA，外部可使用有源或无源天线，当使用有源天线时，且通过模块内，可实时检测天线的状态，ST210A模块接收卫星信号后，经射频信号处理，通过捕获和跟踪、定位解算等一系列算法处理后，串口可输出NMEA数据并给出1PPS信号。

1.5.2 典型应用

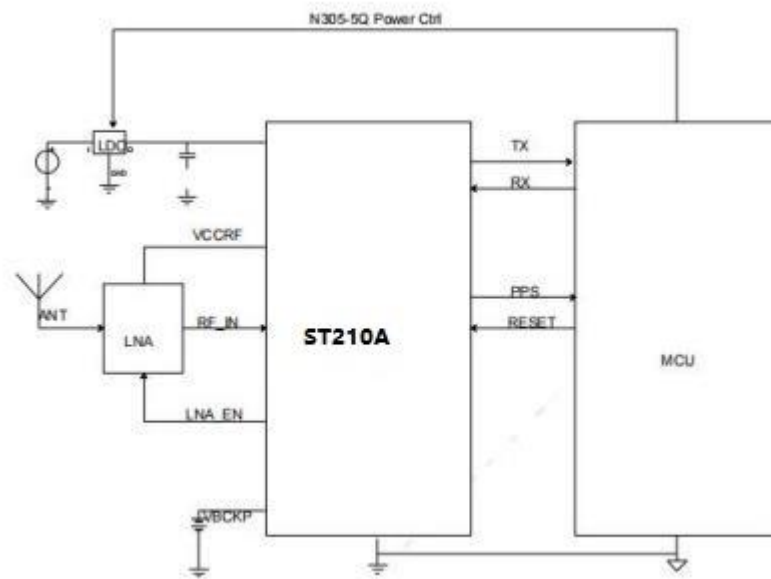


图 1-3 ST210A 模块典型应用图

2. 模块接口说明

2.1 硬件接口

2.1.1 电源

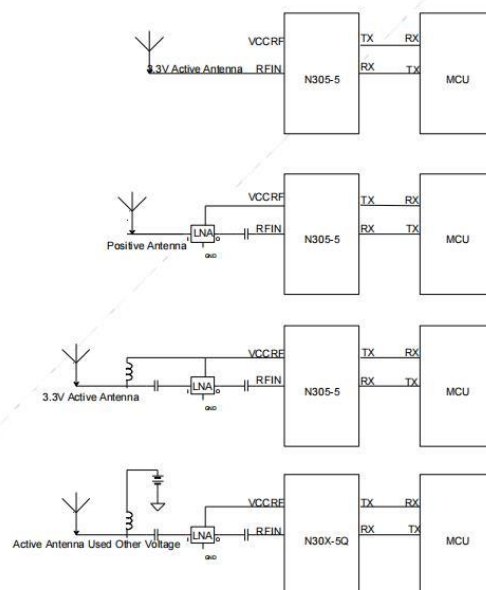
模块有两个电源输入管脚(VCC和VBCKP)与一个天线电源输出管脚(VCC_RF)。

其中VCC为模块的工作主电源；VBCKP为模块的备份输入电源，在主电源VCC断电时给RTC电路供电，确保关键卫星信息不丢失。热启动功能依赖于VBCKP不间断的供电。若需要热启动功能，可外接可充电的电池或大容量电容，若无需热启动功能，则建议将VBCKP脚接地。为保证备电电路能正常工作，外部需要设计备用电源VBCKP的充电电路。VCC_RF输出+3.3V电压，最大25mA的输出电流，可用于外部有源天线供电。

VCC断电后重新上电，如果VBCKP有供电，且星历仍处于有效状态，默认将进入热启动模式。热启动模式下，模块将基于内部存储的有效星历进行启动，加速定位过程。

建议选用一个单独的带使能的LDO为模块VCC供电，待整机工作起来，供电稳定后，使用上位机的主控芯片的GPIO来控制LDO使能，开启VCC供电。不需要定位导航功能时，使用GPIO关闭LDO来节省功耗。

不建议导航模块和其他大功率数字/模拟电路共用一个LDO供电。



2.1.2 天线接口

模块的天线接口(RF_IN 管脚) 可直接连接 BD2 B1/GPS L1/GLO L1OF/GLA E1 多模有源天线

RF_IN 引脚内部采用 50Ω 阻抗匹配。模块的 PIN14 引脚可以为外部天线提供 +3.3V 的天线馈电，最大电流 25mA。

当启用天线检测功能时， RF_IN 管脚带 3.3V 直流供电，可以为天线供电。

当启用天线检测功能时， ST210A 模块可以基于 RF_IN 和 VCC_RF 管脚对外供电的电流大小，判断天线接入/天线开路/天线短路的状态，并通过软件协议 语句通知上位机该状态。并在天线短路状态对输出电流进行限制，加以保护。

客户可结合具体的应用需求，选择不同的供电方式，具体可参考图 2- 1，要实现天线检测功能，需要采用模块内部给天线供电。

2.1.3 复位接口

模块支持外部使用 RESETn 管脚复位(低电平有效)。

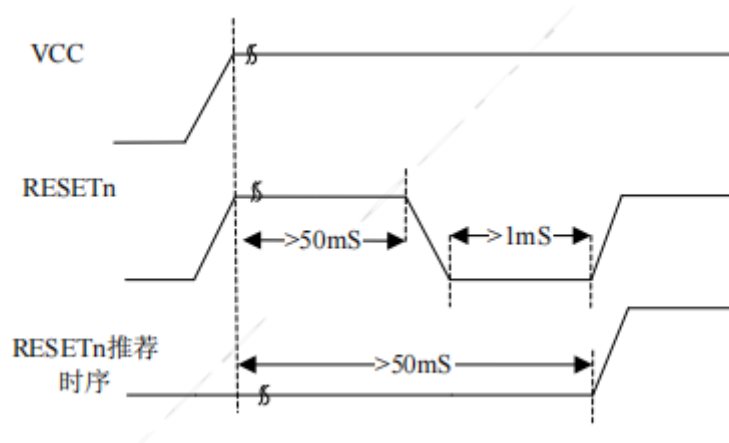


图 2-2 复位信号建议时序图

如图 2-2 所示，建议复杂应用环境，或当上电波形或复位信号存在回勾，毛刺，较长台阶等复杂情况时，建议上电稳定后，延迟至少 50ms，给复位管脚拉低至少 1ms 以上并释放，进行外部复位，确保模块内部复位电路不至于受到异常上电/RESET 波形的影响。

建议在上述场景中，将备份电源 VBCKP 的供电接地获得更高可靠性，此时启动时序不依赖于备份电源域保存的数据值，这种情况下，模块将每次都是冷启动，所有数据将从实时接收的卫星信号获取，并使用实时卫星信号定位。

在需要使用热启动功能时，必须确保 RESETn 悬空、高电平或被置于高阻状态，并且确保 RESETn 外部旁路电容总容值必须小于 10nF，否则均有几率进入冷启动。

在因供电关系，必须使用外部电路控制复位信号时，如果需要开机后快速定位，建议采用 A-GNSS 辅助启动来加速定位过程，这个过程中，上位机将通过网络获取最新的星历数据，通过串口，传送给定位模块，从而实现快速定位。

2.1.4 1PPS 信号接口

模块第 4 脚 1PPS 为秒脉冲信号输出。

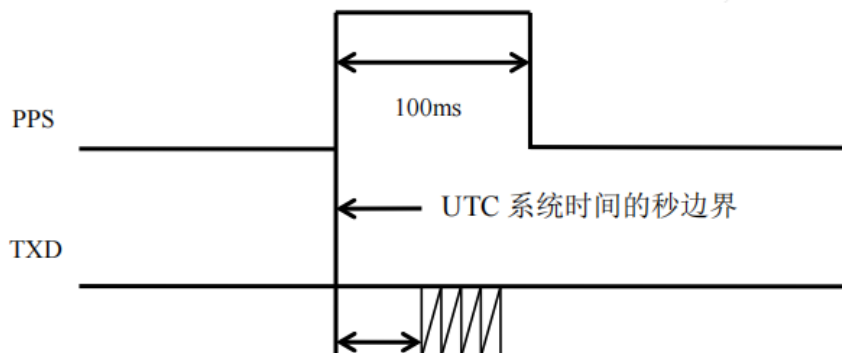


图 2-3 1PPS 秒脉冲示意图

1PPS 秒脉冲信号如图 2-3 所示。上升沿对齐 UTC 时间的秒边界。

2.1.5 UART 接口

模块设计有一个 UART 串口，支持的波特率范围为 4800bps~460800bps，默认波特率为 115200bps。默认数据格式为：起始位 1 位、数据位 8 位、停止位 1 位、无校验位。

2.1.6 ANT_ON

默认未使用，开启时，可以用这个管脚配置外部 LNA 使能/关闭。

2.1.7 I²C 接口

模块设计有一组 I²C 接口，为模块的 PIN16 (数据接口 I²C_SDA)和 PIN17 (时钟接口 I²C_SCL)。

模块支持的 I²C 传输速率为 100kbps、400 kbps，支持 7bit 地址模式。

模块的 I²C 内部无上拉电阻，使用时，外部必须增加上拉电阻。

I²C 接口的使用方法请参照《TD1050 芯片 I²C 接口应用说明》。

2.2 软件接口协议

- (1) 默认按照 NMEA0183V4.11 输出。
- (2) 软件接口协议及控制指令详见《TD_NMEA_使用说明》。

2.3 干扰检测

ST210A 支持干扰检测告警功能，详细功能请参考软件接口协议。

2.4 兼容性替代

ST210A和ST210A管脚不完全一致，使用ST210A替换ST210A时请详细对照3.2管脚定义说明。

ST210A和ST210A在默认工作模式、默认波特率以及支持的指令上存在差异，详细参考软件接口协议。

2.5 防止干扰

由于GNSS卫星信号极其微弱，ST210A可能用于复杂电磁环境下时，需要通过应用设计方案，防止卫星信号被应用场合附近的强干扰信号影响。当ST210A应用的产品中包含了其他频段的发射功能时，必须通过恰当的设计，才能在其他频段的干扰信号下，ST210A模块仍能正常工作。

建议采用的方法有：

- (1)通过天线位置的设计，将 GNSS 天线远离产品上其他频段发射天线；
- (2)使用抗干扰能力较好的天线；

(3)通过滤波器，衰减其他频段发射信号，使模块 RF_IN 输入端的干扰信号在 GNSS芯片 频率附近，降低到可以接受的程度，避免对 GNSS 天线的影响；

(4)将滤波器放置在 LNA 之前，避免 LNA 因为强烈的发射信号耦合进来造成 LNA 饱和。

2.6 A-GNSS

ST210A 模块的 A-GNSS 辅助功能，是通过串口注入 BDS/GPS/GAL/GLO 等卫星系统的星历的方式，提升接收机的首次定位时间，特别是在弱信号星历收取困难的场景下，A-GNSS 辅助对首次定位时间提升更为明显，详细的使用说明见《泰斗 A-GNSS 服务应用说明》。

3. 机械特性

3.1 模块尺寸

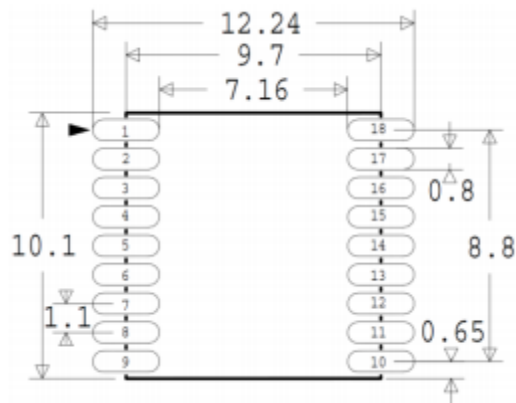


图 3-1 ST210A 模块封装尺寸示意图

表 3-1 ST210A 模块封装尺寸表

标注	尺寸(mm)
A	9.7±0.1
B	10.1±0.1
C	2.5±0.3
D	0.46±0.1
e	1.1±0.1
F	0.65±0.1

P	0.76±0.1
K	0.8±0.1
说明：采用邮票孔封装	

3.2 管脚定义

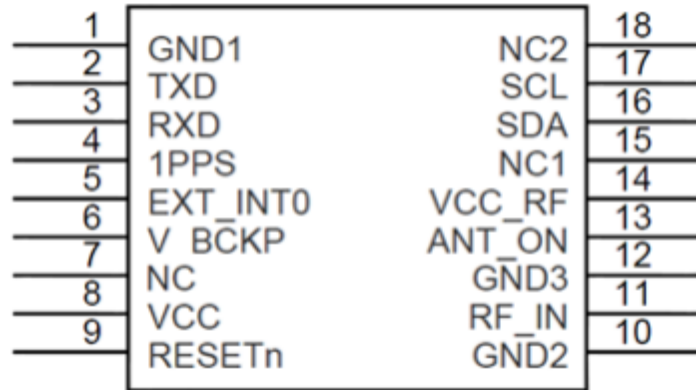


图 3-2 ST210A 模块管脚示意图

表 3-2 ST210A 模块管脚定义

管脚	信号名	方向	电平标准	描述
1	GND	—		地
2	TXD	O	0-3.6V	串口 1 发送：NMEA 数据输出、状态输出等
3	RXD	I	0-3.6V	串口 1 接收：控制命令接收等
4	1PPS	O	0-3.6V	秒脉冲输出
5	EXT_INT0	I	0-3.6V	预留接口
6	V_BCKP	I	2.5-3.6V	备份电源输入
7	NC	—	—	备用的管脚，目前该管脚不与模块内部连接 注1.
8	VCC	—	2.8-3.6V	主电源
9	RESETn	I	0-3.6V	外部复位，低电平有效。复位管脚模块外部不可连接对地电容器。
10	GND	—		地
11	RF_IN	I		天线输入(开启天线检测时，带 3.3V 直流供电) 注1.

12	GND	—		地
13	ANT_ON	O	0-3.6V	默认未开启功能
14	VCC_RF	O	VCC	3.3V 输出，由模块对天线进行供电，天线工作电流建议不超过 20mA
15	NC	—	—	备用的管脚，目前该管脚不与模块内部连接
16	SDA	IO	0-3.6V	两线 DDC 接口的数据信号
17	SCL	I	0-3.6V	两线 DDC 接口的时钟信号
18	NC	—	—	备用的管脚，目前该管脚不与模块内部连接

注 1: 该管脚和 ST210A 有差异

4 电气和温度特性

4.1 模块直流特性

4.1.1 极限工作条件

表 4-1 极限工作条件(注 1)

参数	符号	最小值	最大值	单位
主电源输入电压	VCC	-0.3	3.6	V
备份电源输入电压	VBCKP	-0.3	3.6	V
IO 输入电压	VIO	-0.3	3.6	V
VCC_RF 管脚供电 电流	ICC_RF	—	25	mA

注 1：超过最大极限值使用可能导致模块永久损坏。

4.1.2 推荐工作条件

表 4-2 推荐工作条件

参数	符号	最小值	典型值	最大值	单位
----	----	-----	-----	-----	----

主电源输入电压	VCC	3.0	3.3	3.6	V
备份电源输入电压	VBACKP	2.0	3.3	3.6	V
IO 输入高电平	VIH	0.7*VCC	—	VCC	V
IO 输入低电平	VIL	-0.3	—	0.2*VCC	V
IO 输出高电平	VOH	VCC-0.4	—	VCC	V
IO 输出低电平	VOL	0	—	0.4	V

注：不建议超过推荐工作条件使用，长时间超出推荐工作条件使用可能会影响产品可靠性。

4.2 湿敏等级

本模块属于 MSL 第 3 等级，拆除包装塑封后放置超过 168 小时后必须烘烤干燥后才能焊接使用。烘烤条件参照 IPC/JEDEC J-STD-033 标准，本模块的包装卷带最高耐温 65°C，请勿带卷带进行高温烘烤，如拆开卷带包装，模块放在耐高温托盘中，可以承受 125 度烘烤温度。模块只允许一个烘烤循环，重复多次烘烤有导致管脚氧化的风险，请避免多次烘烤。

4.3 焊接温度曲线

ST210A 模块推荐的炉温曲线如图7 所示，其中，ST210A 模块整体可承受 265°C 10s 的最大温度，返修时可承受 340±20°C时间不小于 5s。

4.3.1 预热阶段

温度上升速率：小于3°C/s

预热结束温度: 150 - 160°C

4.3.2 恒温阶段

温度上升速率: (150°C- 183°C区间)小于 0.3°C/s;

(183°C-217°C区间)小于 3.5°C/s

恒温时间: 60 – 120 seconds

恒温结束温度: 217°C

4.3.3 熔锡阶段

熔锡时间: 60-75 seconds

峰值温度: 240°C (+ 5°C)

4.3.4 冷却阶段

温度下降速率: 不高于 4°C / s

4.3.5 推荐炉温曲线

推荐炉温曲线如下图:

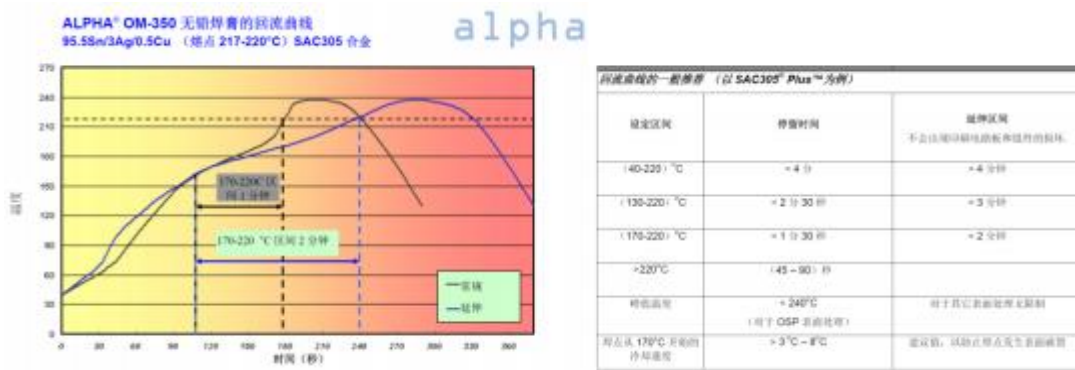


图 4- 1 推荐炉温曲线

当客户用有铅工艺焊接时, 推荐客户使用混合工艺的炉温参数进行生产。

终端客户产品关于我司该模块的推荐封装, 炉温曲线及钢网开口等详细工艺 要求, 请参照《ST210A 定位导航模块应用工艺要求》文档, 特别注意模块不可 布置在二次回流面。

5. 注意事项

5.1 天线供电

模块的第 14 脚 VCC_RF 为外部天线的供电引脚，可以为模块提供+3.3V，最大电流 25mA 的供电输出。

5.2 主电上电要求

- (1) 从 0~3.3V，时间不能大于 10ms；
- (2) 不能存在回勾上电波形，特别在 1.8V 附近停留时间不能超过 2ms；
- (3) 模块的VCC供电电源纹波尽量控制在 100mV 以内，并且避免电源上有扰；
- (4) V_BACKUP 管脚如果不用，建议悬空，不要接地(此时热启动功能无效)；

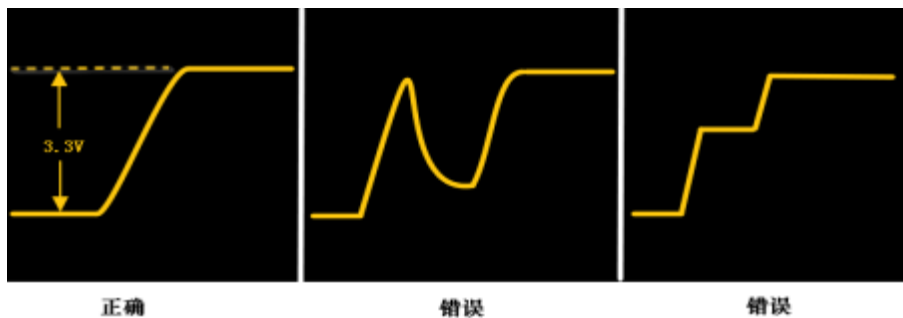


图 5-1 主电上电示意图

5.3 IO 防倒灌说明

在模块休眠或断电时，如果模块 RX 和 RESETn 管脚直接输入高电平，会造成倒灌电流，并且有可能导致模块启动异常。

解决方案：

- (1) 软件方案：芯片上电前，将连接至该管脚的 IO 口置为低电平或高阻态
- (2) 如果不使用相关功能，这两个管脚可以悬空；

5.4 静电防护

模块上的射频电路包含静电敏感器件，焊接、安装和运输过程中请注意静电防护，请不要用裸手直接碰触模块管脚，否则可能会导致模块损坏。

5.5 PCB 设计建议

产品应用时送给第 11 脚 RF_IN 的连接线需要进行 50Ω 的阻抗匹配，走线不要走直角和锐角，尽量不要更换信号层，而且连接线下相邻层最好有完整的地平面，射频信号两侧的地和下面地层打两排过孔，注意单板内噪声对射频信号的干扰，避免板内多次谐波在卫星信号频点附近，如图 5-2 所示，至少保证标识区域对应下面一层的区域要有完整的地平面。

避免模块到天线的走线经过模块底下或从其他器件下方穿过。应该遵循最短原则，并且远离其他电路。

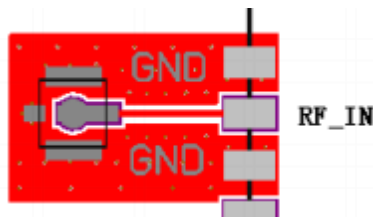


图 5-2 第 11 脚 RF_IN 连接线设计示意图

5.6 复位接口

为保证模块的正常工作，建议上电后等 VCC 电压稳定 50ms，然后对模块复位，复位信号低电平需保持 1ms 以上。

使用复位时，只能进入温启动或冷启动，无法使用热启动。

需要热启动功能时，请保证复位管脚悬空。

5.7 潮敏

模块属于潮敏器件，MSL 等级 3 级。

5.8 维修

模块内部不含有维修备件，请交至有维修资质的人员进行维修。

拆卸时，请使用电烙铁从侧面管脚处加热拆卸。勿采用热风加热方式拆卸，避免造成内部元件移位损坏。

5.9 推荐天线指标

表 5-1 推荐天线指标

项目		有源天线	无源天线
频率范围	BDS B1I	1561.098±2.046 MHz	1561.098±2.046 MHz
	BDS B1C	1575.42±1.023 MHz	1575.42±1.023 MHz
	GPS L1	1575.42±1.023 MHz	1575.42±1.023 MHz
	GLONASS L1	1602.0±4 MHz	1602.0±4 MHz
	GALILEO E1	1575.42±1.023 MHz	1575.42±1.023 MHz
输入阻抗		50Ω	50Ω
增益		≤30dB	-
带内增益平坦度:		≤1.5dB	-
噪声系数		≤1.5dB	-
输入驻波		≤1.5	≤1.5
输出驻波		≤2	≤2
带外抑制:1568±30MHz		≤30dB	-
推荐工作电压		3.0V±0.3	-
温度范围		-40~85°C	-40~85°C

5.10 其他

- 1) 模块的 VCC 供电电源纹波尽量控制在 50mV 以内，并且避免电源上有扰。
- 2) 请确保上位机与模块设置的波特率保持一致。
- 3) 天线建议选用有质量保证的多模有源天线，并确保对天线供电。
- 4) 模块焊接时请控制好温度与操作方式，避免模块损坏。

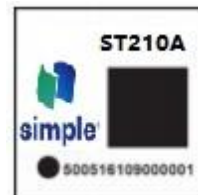
6. 订货信息与标识规则

6.1 订货信息

表 6-1 订货信息

模块	包装			货号
	形式	数量	包装尺寸	
ST210A	卷带	1000	45*40*7cm	待定

6.2 标识规则



【第 1 行】模块型号

【第 2 行】西博 LOGO 和模块二维码

【第 3 行】模块序列号

深圳市西博泰科电子有限公司



专注精准时空 助力智行天下

地址：广东省深圳市南山区前海信利康大厦23楼

网站：<http://www.xbteek.com>