



ROHS, TS16949, ISO9001

ST866DL

GNSS 导航定位模块产品规格书

June, 2022

修订记录

版本号	修订记录	日期
Ver1.00	全新改版	2022 年 6 月

免责声明

本文档提供有关深圳市西博泰科电子有限公司产品的信息。本文档并未以暗示、禁止反言或其他形式转让本公司或任何第三方的专利、商标、版权或所有权或其下的任何权利或许可。除西博泰科在其产品的销售条款和条件中声明的责任之外，本公司概不承担任何其它责任，并且，西博泰科对其产品的销售和使用不作任何明示或暗示的担保，包括对产品的特定用途适用性、适销性或对任何专利权、版权或其它知识产权的侵权责任等，均不作担保。若不按手册要求连接或操作产生的问题，本公司免责。西博泰科可能随时对产品规格及产品描述作出修改，恕不另行通知。对于本公司产品可能包含某些设计缺陷或错误，一经发现将收入勘误表，并因此可能导致产品与已出版的规格有所差异。如客户索取，可提供最新的勘误表。

目录

1 产品介绍.....	4
1.1概述.....	4
1.2关键指标.....	5
2 技术指标.....	6
2.1 电气极大值.....	6
2.2运行条件.....	6
2.3外形尺寸.....	7
2.4 引脚功能描述.....	8
2.5PCB 封装说明.....	9
3 硬件设计.....	10
3.1设计注意事项.....	10
3.2模块复位信号.....	10
3.3有源天线方案.....	11
3.4无源天线方案.....	12
4 加工要求.....	13
4.1湿度控制.....	13
4.2 回流焊要求.....	13
5 包装和运输.....	14
5.1包装尺寸.....	14
5.2防静电要求.....	16
6 订购信息.....	17

1 产品介绍

1.1 概述

西博泰科 ST866DL 系列产品是一款高性能 GNSS 导航定位模块。基于高性能 GNSS 接收机芯片，支持 GPS, BEIDOU, GLONASS, GALILEO, QZSS 以及卫星增强系统 SBAS (W AAS, EGNOS, GAGAN, MSAS) ，ST866DL 具有高灵敏度、低功耗优势。

- ✓ 高集成度，单芯片接收机解决方案
- ✓ 模块集成 external LNA
- ✓ 内置 Power On Reset，无需外围 Reset 电路
- ✓ 低功耗

ST866DL外形尺寸紧凑，采用SMT焊盘，支持标准取放及回流焊接全自动化集成，ROHS工艺，具备低成本、高性能、低功耗等特点，可广泛应用于便携式设备，如 PND，PAD，对讲机等；可穿戴设备，户外 GPS 跟踪器，自行车导航仪等；无人机；车载车机（驾驶舱）导航设备如车载终端，行车记录仪,OBd 以及行车预警系统等。

1.2 关键指标

频率 ¹	GPS L1 1575.42MHz, C/A code; 北斗 (COMPASS/BD2) B1 1561.098 MHz;	
刷新率	默认1Hz	
灵敏度	跟踪	-159dBm
	捕获	-146dBm
定位时间 ²	热启动	≤1s typ @-130dBm
	冷启动	≤36s typ @-130dBm
	A-GNSS辅助 ³	≤10s
水平定位精度 ⁴	自主定位	3m
	广域差分	2.5m
测速精度 ⁵	0.1 m/s	
方位角精度 ⁵	0.5 degrees	
高程限制	>18,000 m	
速度限制	> 515 m/s	
加速度限制	>4G	
输出协议	NMEA 0183	9600 bps, 8 data bits, no parity, 1 stop bits (默认) 1Hz: GGA, GLL, GSA, GSV, RMC, VTG

1.支持 SBAS 和 QZSS

2.所有卫星强度-130dBm

3.取决于数据网络速度和延迟

4.CEP, 50%, 24 小时静态, -130 dBm, > 6 SVs

5.50% @ 30 m/s

2 技术指标

2.1 电气极大值

参数	符号	最小值	最大值	单位
模块供电电压(VCC)	Vcc	-0.3	3.6	V
备份电池电压(VBAT)	Vbat	-0.3	3.6	V
最大可承受 ESD 水平	VESD(HBM)		2000	V
储藏温度		-40	+85	°C

2.2 运行条件

参数	符号	最小值	典型值	最大值	单位
供电电压	Vcc	2.8	3.3	3.6	V
Vcc 峰值电流(不包括天线)	Ipeak			60	mA
捕获阶段电流均值			23		mA
跟踪阶段电流均值			20		mA
有源天线输出电压	VCC_RF		3.3		V
天线增益	Gant	15		30	dB
工作温度		-40	25	+85	°C

2.3外形尺寸

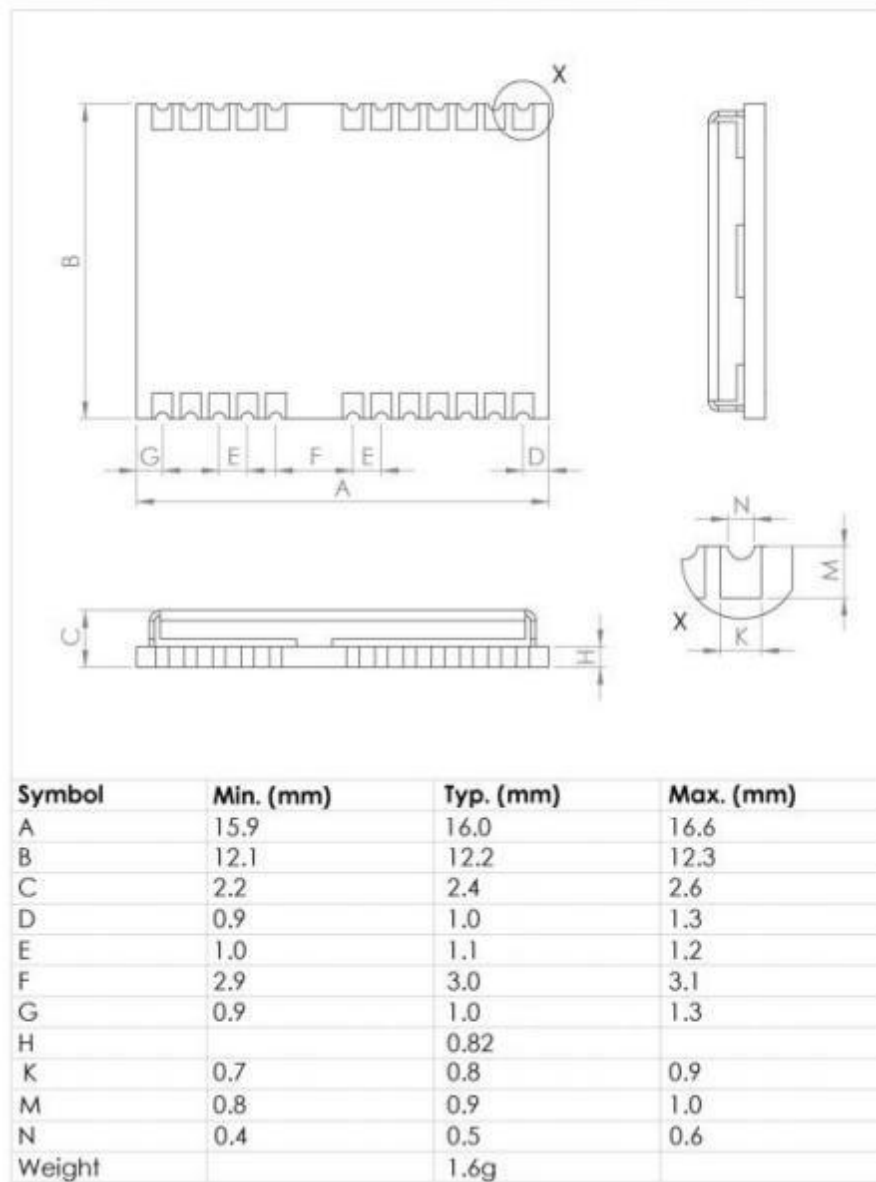


表 2-1 外形尺寸

2.4引脚功能描述

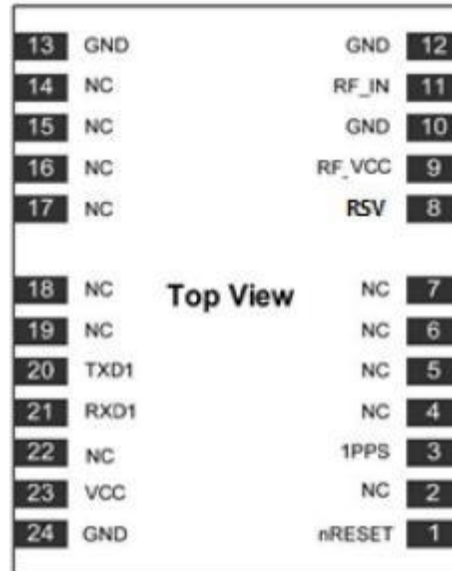


图 2-2 管脚图

编号	名称	I/O	描述	电气特性
1	nRESET	I	模块复位输入，低电平有效	上电自复位，建议悬空
2	NC			悬空
3	TIMEPULSE	O	秒脉冲	Time pulse(1PPS),TTL 电平
4	NC			悬空
5	NC			悬空
6	NC			悬空
7	NC			悬空
8	RSV	I	保留管脚	悬空
9	RF_VCC	I	射频电源输出	有源天线供电：3.3V
10	GND	G	地	
11	RF_IN	I	天线信号输入	注意 ESD 防护
12	GND	G	地	
13	GND	G	地	
14	NC			悬空

15	NC			悬空
16	NC			悬空
17	NC			悬空
18	NC			悬空
19	NC			悬空
20	TXD	O	导航数据输出	NMEA0183 协议,TTL 电平
21	RXD	I	交互命令输入	配置命令输入,TTL 电平
22	NC			悬空 (模块支持 FLASH 星历存储)
23	VCC	I	模块电源输入	直流 3.3V
24	GND	G	地	

2.5 PCB 封装说明

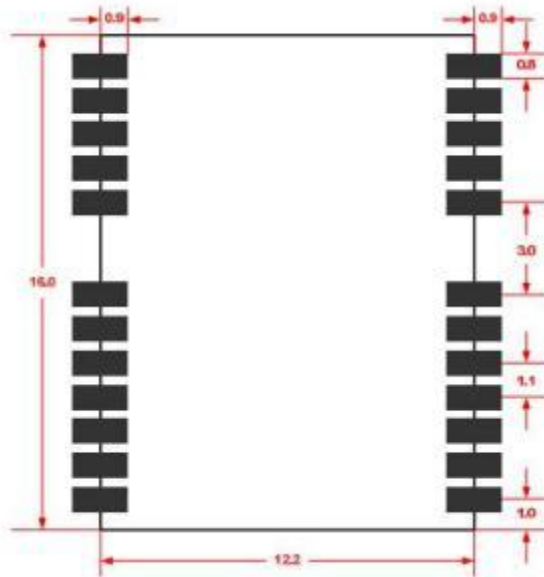


图 2-3 推荐 PCB 封装设计 (单位: mm)

3 硬件设计

3.1 设计注意事项

为使 ST866DL 模块能够正常工作，需要正确连接以下信号：

- ✓ 为 VCC 引脚提供可靠的电源。
- ✓ 将模块所有 GND 引脚接地。
- ✓ 连接 RF_IN 信号至天线，线路保持 50 欧姆阻抗匹配。
- ✓ 确保串口 1 连接到 PC 或外部处理器，用户可以用此串口接收定位信息数据。软件升级也需要通过该串口进行。

为获得良好性能，设计中还应特别注意如下几项：

- ✓ 供电：良好的性能需要稳定及低纹波电源来保证。电压纹波峰峰值不要超过 50mV。
 - 采用 LDO 保证供电纯净
 - 布局上尽量将 LDO 靠近模块放置
 - 加宽电源走线或采用分割铺铜面来传输电流
 - 电源走线避免经过大功率与高感抗器件如磁性线圈
- ✓ UART 接口：确保主设备与 ST866DL 模块管脚信号、波特率对应一致
- ✓ 天线接口：天线线路注意阻抗匹配，尽量短且顺畅，避免走锐角
- ✓ 天线位置：为了保证较好的信噪比，确保天线与电磁辐射源有很好的隔离，特别是 1559~1620MHz 频段的电磁辐射
- ✓ 尽量避免在 ST866DL 正下方走线
- ✓ 本模块是温度敏感设备，温度剧烈变化会导致其性能降低，使用中尽量远离高温气流与大功率发热器

3.2 模块复位信号

ST866DL 模块上电后需正确复位方可正常工作，芯片提供自复位功能。为确保有效复位，上电时模块的复位引脚 nRESET 和供电 VCC 间需满足以下时序要求。模块正常运行期间拉低 nRESET 引脚超过 5ms 同样可以复位 ST866DL。

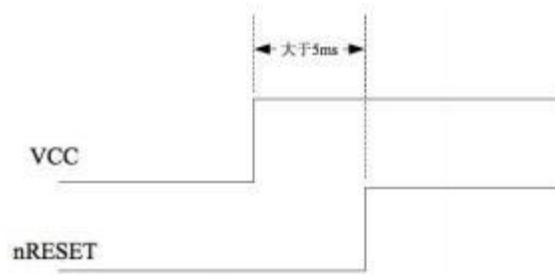


图 3-1 模块复位信号

3.3有源天线方案

采用+3/3.3 V 电源的有源天线使用 VCC_RF 给天线供电。

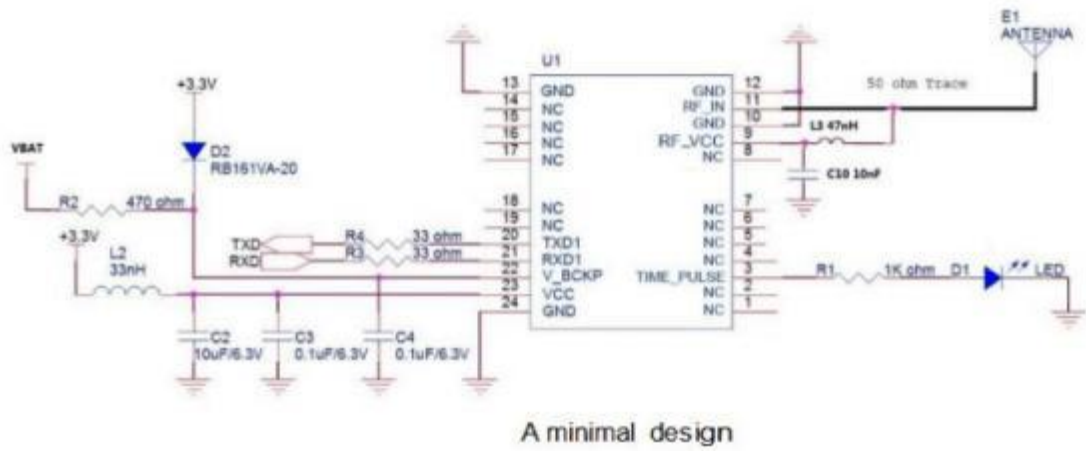


图 3-2+3/3.3 V 有源天线方案

备注： 1.以上为有源天线供电，兼容带天线检测功能

3.4无源天线方案

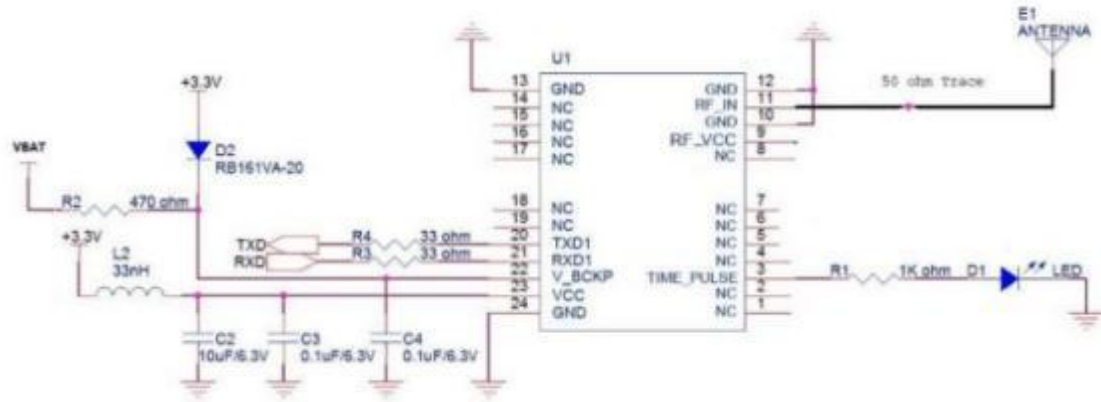


图 3-4 无源天线方案

4 加工要求

4.1 湿度控制

模块属于 MSL 第 4 等级，拆除包装塑封后放置超过 72Hr 后必须烘烤干燥后才能焊接使用。烘烤温度不超 80 摄氏度，时间不短于 4Hr。

4.2 回流焊要求

预热阶段	温度上升速率	小于 3°C/s
	预热结束温度	150 - 160°C
恒温阶段	温度上升速率	(150°C- 183°C 区间)小于 0.3°C/s;
	温度上升速率	(183°C-217°C 区间)小于 3.5°C/s
	恒温时间	60 - 120 seconds
	恒温结束温度	217° C
熔锡阶段	熔锡时间	40-60 seconds
	峰值温度	245°C
冷却阶段	温度下降速率	不高于 4°C / s

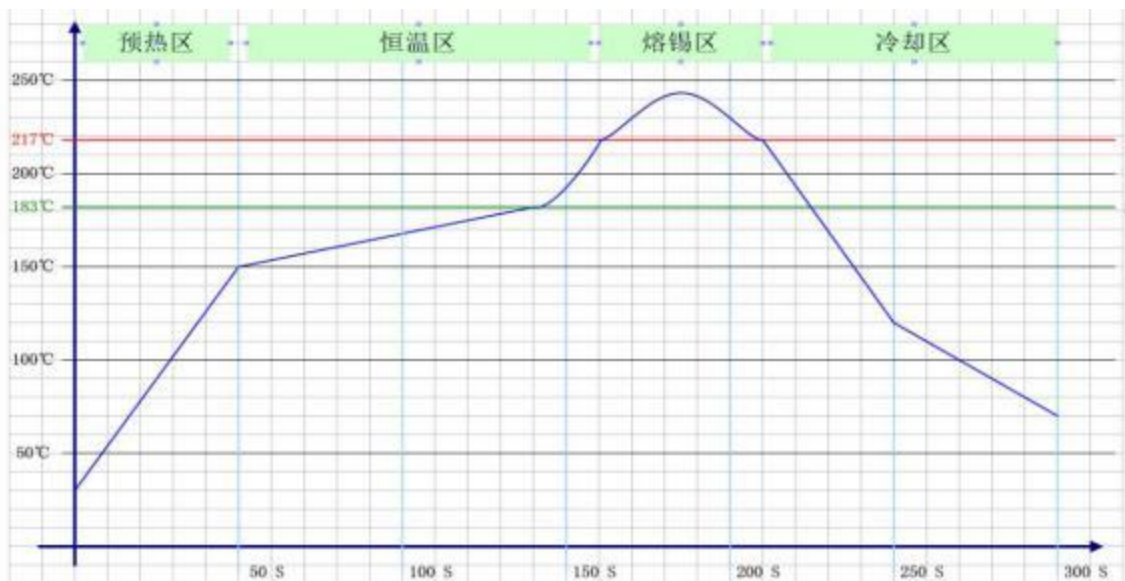


图 4-1 回流焊温度曲线

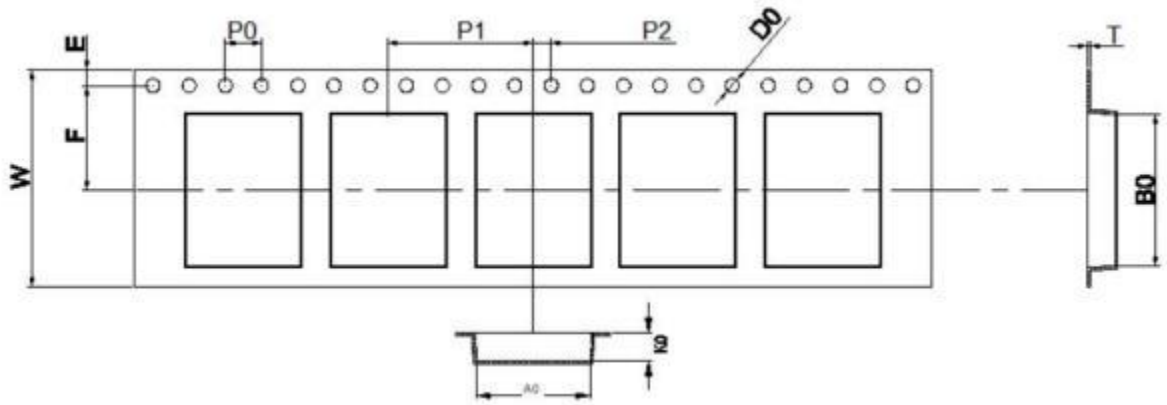
5 包装和运输

5.1 包装尺寸

模块使用卷盘装，1 个内包装盒 MPQ 为 1K；

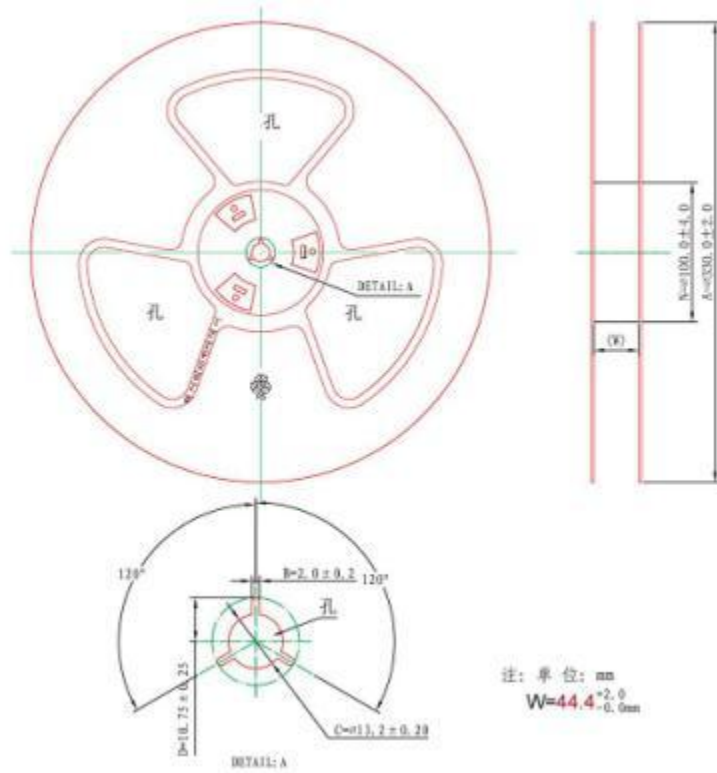
1 个外包装箱包含 3 个内包装盒，MOQ 数量为 3K。

载带尺寸如下：

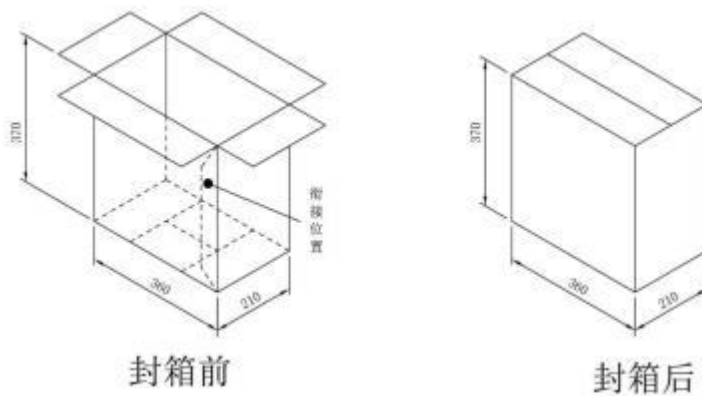


D	1.50±0.10	W	24.00±0.30
A	12.60±0.10	E	1.75±0.10
B	16.80±0.10	F	11.50±0.10
K	3.10±0.10	P ₀	4.00±0.10
T	0.30±0.05	P ₁	16.0±0.10
		P ₂	2.00±0.10

载盘尺寸如下:



外箱尺寸如下:



5.2防静电要求

模块为静电敏感产品。模块上的射频电路包含静电敏感器件，焊接、安装和运输过程中请注意静电防护，请不要用裸手直接碰触 RF_IN 及其他管脚，否则可能会导致模块损坏。



6 订购信息

订购型号	描述	默认频率	低噪声放大器	滤波器	封装
ST866DL	GNSS 模块	GPS+BEIDOU	•	•	16*12

深圳市西博泰科电子有限公司



精准时空 万物互联

地址： 广东省深圳市南山区前海信利康大厦 23 楼

网站： <http://www.xbteek.com>