



ROHS, TS16949, ISO9001

ST816P

L1 + L5 双频定位模块

产品规格书

修订记录

版本号	修订记录	日期
Ver1.00	初始版本	2023 年 5 月

免责声明

本文档提供有关深圳市西博泰科电子有限公司产品的信息。本文档并未以暗示、禁止反言或其他形式。

转让本公司或任何第三方的专利、商标、版权或所有权或其下的任何权利或许可。除西博泰科在其产品的销售条款和条件中声明的责任之外，本公司概不承担任何其它责任，并且，西博泰科对其产品的销售和使用不作任何明示或暗示的担保，包括对产品的特定用途适用性、适销性或对任何专利权、版权或其它知识产权的侵权责任等，均不作担保。若不按手册要求连接或操作产生的问题，本公司负责。西博泰科可能随时对产品规格及产品描述作出修改，恕不另行通知。对于本公司产品可能包含某些设计缺陷或错误，一经发现将收入勘误表，并因此可能导致产品与已出版的规格有所差异。如客户索取，可提供最新的勘误表。

目录

1 产品简介	4
2 典型应用	4
3 产品特点	4
4 高级特性	5
AGNSS Support for Fast TTFF (EPO™)	5
EASY™	5
AIC_Multi-tone active interference canceller	5
5 传输及外设接口	6
5.1 PPS	6
5.2 UART	6
5.3 通信频率	6
5.4 通信协议	6
5.5 控制命令	6
6 电气特性	6
7 管脚定义	8
8 管脚描述	8
9 机械尺寸	10
10 参考电路	11
11 软件说明	11
11.1 NMEA 0183 协议	11
11.2 GGA-定位数据信息	12
11.3 GSA-当前卫星信息	13
11.4 GSV-可见卫星信息	14
11.5 RMC-推荐定位信息	15
11.6 GLL-地理定位信息	16
11.7 VTG-地面速度信息	17
11.8 ZDA-时间日期信息	18

1 产品简介

ST816P模块是一款 L1+L5 双频段、高精度、高性能的 GNSS 定位模块，模块能够同时支持 GPS、BDS、GLONASS、Galileo 以及 QZSS 的卫星定位系统、并且支持 AGPS；集成了高性能、高可靠性的定位引擎，可实现快速精确的 GNSS 定位。

2 典型应用

- ◆ 汽车导航/ Auto navigation
- ◆ 车辆高精度 RTK 导航/ High precision RTK navigation
- ◆ RTK 高精度定位应用/ High-precision localization of the RTK is used
- ◆ 车辆远程监控/ Remote vehicle monitoring

3 产品特点

- ◆ L1 支持 GPS, GLO, GAL, BDS, QZSS 系统/ L1 supports GPS, GLO, GAL, BDS, QZSS systems
- ◆ L5 支持 GPS, GAL, BDS, QZSS/ L5 supports GPS, GAL, BDS, and QZSS
- ◆ 支持 SBAS(WAAS, EGNOS, MSAS, GAGAN)/ Support SBAS(WAAS, EGNOS, MSAS, GAGAN)
- ◆ 支持 RTCM(v2.3 和 v3.3)/ Support RTCM(v2.3 和 v3.3)
- ◆ 标准通信协议 NEMA0183/Plug and play standard communication protocol NEMA0183
- ◆ 支持 AGPS: EPO, EASY, NVRAM, hot still/ Support AGPS: EPO, EASY, NVRAM, hot still
- ◆ 极快的 TTFF: 冷启动 <28s (CTTFF is 24s with GLO); 热启动 <1s/ TTFF: cold start <28s (CTTFF is 24s

with GLO); hot start <1s

- ◆ 弱信号下具有较好的定位精度和位置有效性/ It has better positioning accuracy and location effectiveness under weak signals
- ◆ 符合 RoHS, FCC, CE /Compliance with RoHS, FCC, CE

4 高级特性

AGNSS Support for Fast TTFF (EPO™)

AGNSS (EPO™) 提供预测扩展预测轨道数据以加速 TTFF，用户可以通过互联网或无线网络从 FTP 服务器下载到 GNSS 引擎，当卫星导航信息不足或弱信号区时，GNSS 引擎将使用 EPO 数据协助位置计算。

EASY™

EASY™是嵌入式的，用于快速定位的辅助系统。通电时 GNSS 引擎将自动计算和预测单个环境（最长达 3 天），并将预测信息保存到内存中，如果没有足够的卫星信息，GNSS 引擎将使用这些信息进行定位，因此该功能将有助于在室内或城市条件下的定位和 TTFF 改进。备份电源 (VBACKUP) 是必要的。

AIC_Multi-tone active interference canceller

由于导航系统集成了不同的应用 (Wi-Fi、GSM/GPRS、3G/4G、蓝牙)，射频信号的谐波会影响 GPS 的接收。多音调有源干扰消除器可以抑制来自主板上其他有源部件的外部射频干扰，在不改变设计硬件的情况下提高 GPS 接收能力。ST816P 可以抵消多达 12 个独立的信道干扰连续波。

5 传输及外设接口

5.1 PPS

秒脉冲（PPS）：ST816P提供非常精准的时间脉冲 PPS 信号，PPS 信号可为外部系统提供授时功能，脉冲宽度可调，精度 20ns 每 24h，默认情况下每秒输出一个脉冲。

5.2 UART

ST816P模块提供了三个串口，其中，UART0 为主用串口，用于接收差分信息并输出差分或融合定位结果。支持数据传输、固件升级功能，输入/输出信号类型为 LVTTTL 电平。默认波特率为 115,200bps，最高可设为 921,600bps，串口波特率均可由用户自行配置。

5.3 通信频率

目前，系统支持输出 1Hz 和 10Hz 的数据刷新频率，默认频率为 1Hz。

5.4 通信协议

目前，ST816P模块输出常见的 NMEA0183 协议，例如：GPGGA、GPRMC，GPGSV, GPGSA。

5.5 控制命令

ST816P系统支持用户通过串口发控制命令实现如下功能，但是，ST816P无法保存设置，即 ST816P每次上电都是按默认方式输出。

6 电气特性

◆ 极限参数/limit Parameter

参数/Parameter	符号/Symbol	最小值/Min.	最大值/Max.	单位/Unit
电源/power supply				
供电电压/Supply Voltage	VCC	-0.3	3.6	V
输入输出/ IO				
I/O 特性/I/O Features	VIO	-0.3	3.6	V
RF 输入功率/RF Input power	RF_IN		0	dBm
静电保护/ESD	RF_IN		2,000	V
环境/Environment				
存储温度/Storage temperature	Tstg	-40	+85	° C

湿度/Humidity			95	%
-------------	--	--	----	---

◆ 电气特性/Electrical specification

参数/Parameter	符号/Symbol	条件/Condition	最小值/Min.	典型值/Type	最大值/Max.	单位/Unit
电源电压/Supply voltage	VCC		3.0	3.3	3.6	V
电源电压/Supply voltage	V_BCKP		2.2	3.3	3.6	V
输入高压/input high voltage	VIH		2.4		3.6	V
输入低压/input low voltage	VIL		0		0.6	V
输出高压/output high voltage	VOH	Ioh=4mA	2.8			V
输出低压/output low voltage	VOL	Iol=4mA			0.4	V
工作温度/Operating temperature	Topr		-40		85	°C

注：具有 DR 或者 RTK 功能的产品内部有复杂的组合导航算法，所以功耗比一般的导航模块高，请在设计硬件电路过程中，一定给本产品预留足够的功耗，即电流不小于 150mA。

V_BCKP 注意事项：

1. V_BCKP 电压不可低于推荐工作电压的最小值，否则模块无法正常工作。
2. 在 Continuous 模式下，V_BCKP 最大耗流为 100 μ A，这将使电池逐渐耗尽，因此不推荐使用不可充电电池。
3. 请根据电池的充电电流选择合适的电阻。
4. 建议通过 MCU 来控制模块的 V_BCKP，以便在模块进入异常状态时重新启动模块。

7 管脚定义

1	RTC_EINT	GND	24
2	NC	VCC	23
3	PPS	V_BCKP	22
4	SPEED	UART0_RX	21
5	NC	UART0_TX	20
6	NC	RXD1/SCL	19
7	EINT_IN	TXD1/SDA	18
8	CHIP_EN	UART2_RX	17
9	ANT_POWER	UART2_TX	16
10	GND	FWD	15
11	RF_IN	EINT_OUT	14
12	GND	GND	13

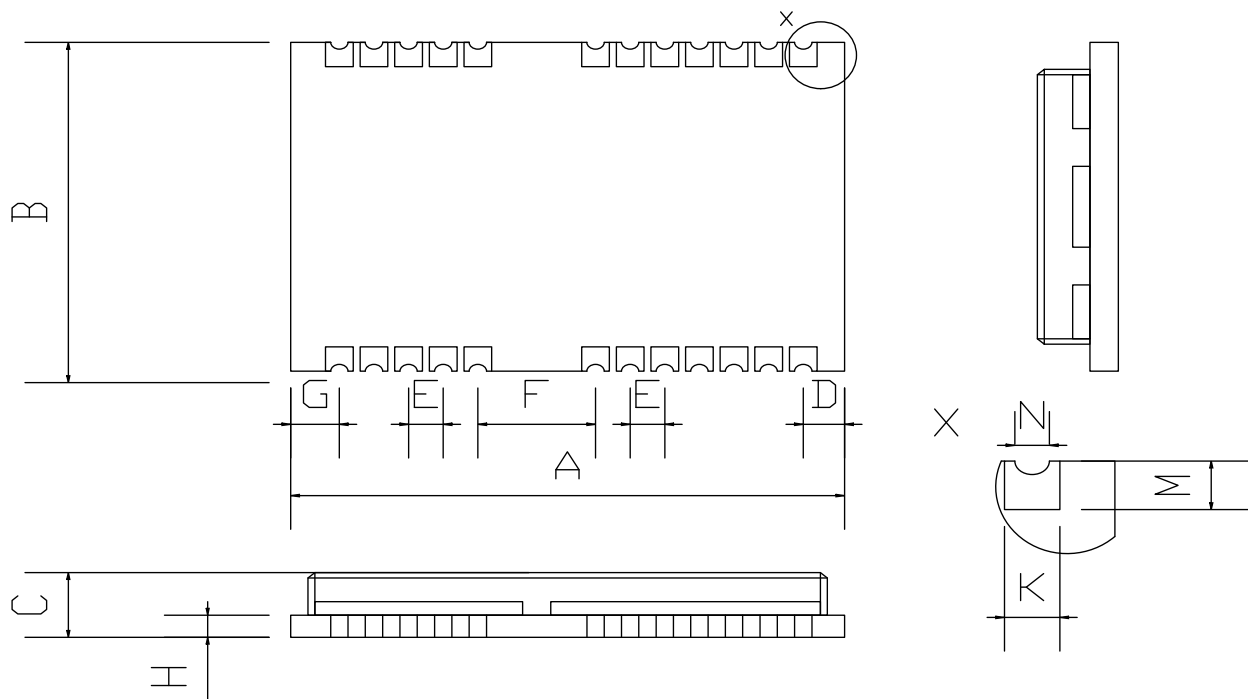
图 3: ST816P管脚定义

8 管脚描述

管脚编号 /Pin No.	管脚定义/Pin name	IO	使用说明/Description	电压/Voltage(±5%)
1	RTC_EINT	I	外部中断脚；外部提供大于 10ms 的高电平，模块退出 RTC mode(不用时悬空)	+3.3V
2	NC		悬空	

3	PPS	O	GPIO10; PPS 秒脉冲信号输出	+2.8V
4	SPEED	I	惯导车速脉冲接入 (不用时保持悬空)	+2.8V
5	NC		悬空	
6	NC		悬空	
7	EINT_IN	I	SLEEP MODE WAKE UP	+1.8V
8	CHIP_EN	I	模块复位, 低电平有效	+3.3V
9	ANT_POWER	O	有源天线供电端输出	+3.3V
10	GND	G	电源地	GND
11	RF_IN	I	天线信号输入	/
12	GND	G	电源地	GND
13	GND	G	电源地	GND
14	EINT_OUT	O	GPIO32; 外部 HOST 使能输出	+1.8V
15	FWD	I	GPIO26; 速度脉冲向前向后输入	+2.8V
16	UART2_TX	O	GPIO5; UART2_TXD	+2.8V
17	UART2_RX	I	GPIO6; UART2_RXD	+2.8V
18	TXD1/SDA	O	GPIO3; UART1_TXD; 备用串口发送	+2.8V
19	RXD1/SCL	I	GPIO2; UART1_RXD; 备用串口接收	+2.8V
20	UART0_TX	O	GPIO7; UART0_TXD; 主串口发送	+2.8V
21	UART0_RX	I	GPIO8; UART0_RXD; 主串口接收	+2.8V
22	V_BCKP	P	备份电池: 2.2V-3.6V	2.2V-3.6V
23	VCC	P	工作电压: 3.0-3.6V	3.0-3.6V
24	GND	G	电源地	GND

9 机械尺寸



Symbol	Min.(mm)	Type(mm)	Max.(mm)
A	15.9	16.0	16.6
B	12.0	12.2	12.4
C	2.2	2.4	2.6
D	0.9	1.0	1.3
E	1.0	1.1	1.2
F	2.9	3.0	3.1
G	0.9	1.0	1.3
H		0.82	
M	0.8	0.9	1.0
N	0.4	0.5	0.6
K	0.7	0.8	0.9
Weight	1.6g		

图 4: ST816P机械尺寸/Machine Dimension

10 参考电路

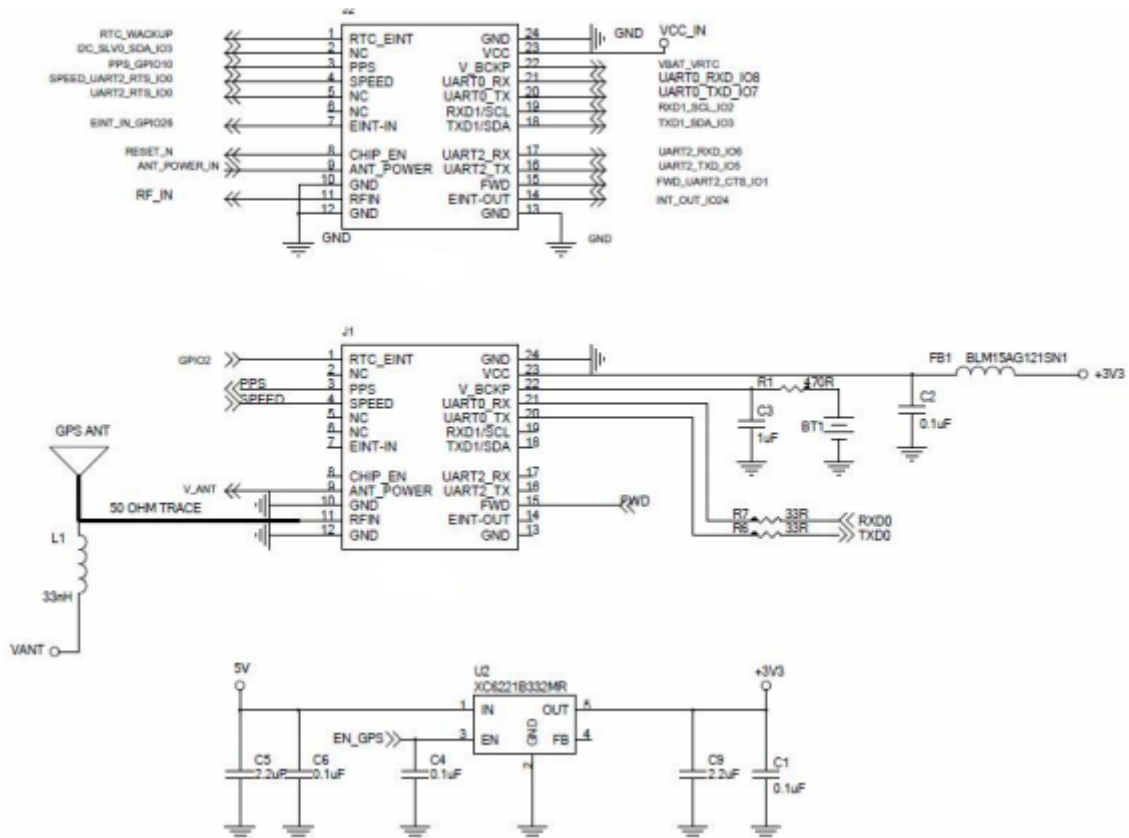


图 5: ST16P参考电路//Reference circuit

11 软件说明

11.1 NMEA 0183 协议

表 11.1-1 NMEA-0183 输出信息

NMEA 协议/NMEA protocol	描述/Description	默认/Default
GGA	定位数据信息/ Global positioning system fixed data	打开/Y
GSA	当前卫星信息/ DOP and active satellites	打开/Y
GSV	可见卫星信息/ Satellites in view	打开/Y
RMC	推荐定位信息/Recommended minimum specific data	打开/Y
GLL	大地坐标信息/Geographic position—latitude/longitude	打开/Y
VTG	地面速度信息/ Course over ground and ground speed	打开/Y
ZDA	当前时间(UTC1)信息/Date and Time	打开/Y

表 11.1-2 标识符助记码

标识符/Identifier	数据类型/ Data type
----------------	-----------------

GB	北斗模式/ Beidou mode
GP	GPS 模式/ GPS mode
GN	GNSS 模式/ GNSS mode
GA	Galileo 模式/ Galileo mode
GL	GLONASS 模式/ GLONASS mode

11.2 GGA-定位数据信息

此语句包含定位位置、定位时间、定位精度。

Contains the location, time, and precision factor of navigation positioning.

\$GNGGA,022326.000,2238.3443,N,11403.0962,E,1,22,0.72,104.0,M,-2.2,M,*69

表 11.2-1 GGA 语句格式/GGA Data Format

名称/Name	举例/Example	单位/Units	描述/Description
语句 ID/Message ID	\$GNGGA		表明语句为 GGA 信息/ GGA protocol header
UTC 时间/UTC Position	022326.000		hhmmss.sss 时分秒格式/Time seconds format
纬度/ Latitude	2238.3443		ddmm.mmmm 度分格式/Degree split format
纬度 N/S / N/S indicator	N		N=北纬 S=南纬
经度/ Longitude	11403.0962		dddmm.mmmm 度分格式
经度 E/W / E/W Indicator	E		E=东经 W=西经/ N=north or S=south
定位状态/ Position Fix Indicator	1		见附表 10.2-2/ See Table 10.2-2
已使用卫星数量 /Satellites Used	22		范围 0 到 24/ Range 0 to 12
HDOP 水平精度因子	0.72		
海拔高度/MSL Altitude	104.0	米/M	
单位/Unit	M		
大地水准面高度/ geoidal height	-2.2		
水准面划分单位/Level surface division unit	M	米/M	
校验值/ Checksum	*69		
EOL	<CR> <LF>		结束标志符/ End of message termination

表 11.2-2 定位状态描述

数值/Value	描述//Description
----------	-----------------

0	未定位或定位信息不可用/ Unpositioned or positioned information is not available
1	SPS 模式/ SPS model
2	GNSS, SPS 模式/ GNSS, SPS mode
3	PPS 模式/ PPS model

11.3 GSA-当前卫星信息

此条语句包含模块的选定工作模式，定位类型，已使用卫星的 PRN 信息及 PDOP, HDOP, VDOP 等信息。

This statement contains the selected working mode of the module, positioning type, PRN information of used satellites, PDOP, HDOP, VDOP and other information.

\$GNGSA,A,3,199,195,08,26,09,31,16,194,193,27,03,04,1.07,0.72,0.79,1*05

\$GNGSA,A,3,67,66,,,,,,,,,1.07,0.72,0.79,2*0E

\$GNGSA,A,3,,,,,,,,,1.07,0.72,0.79,3*0E

\$GNGSA,A,3,37,20,07,,,,,,,,,1.07,0.72,0.79,4*08

表 11.3-1 GSA 语句格式/GSA Data Format

名称/Name	举例/Example	单位/Units	描述/Description
语句 ID/ Message ID	\$GNGSA		表明语句为 GSA 信息 / Indicates that the statement is GSA information
模式 1/ Mode 1	A		表 10.3-3/ See Table 10.3-3
模式 2/ Mode 2	3		表 10.3-2/ See Table 10.3-2
已使用卫星 ID 信息/ ID of satellite used	199		第一信道的 Sv 信息/Sv on Channel 1
已使用卫星 ID 信息/ ID of satellite used	195		第二信道的 Sv 信息/Sv on Channel 2
...
已使用卫星 ID 信息/ ID of satellite used	<Null>		十二信道的 Sv 信息（未使用则为空）/ Sv on Channel 12 (Null fields when it is not Used)
PDOP	1.07		综合位置精度因子/Position Dilution of Precision
HDOP	0.72		水平精度因子/Horizontal Dilution of Precision
VDOP	0.79		垂直精度因子/Vertical Dilution of Precision
校验值	*05		
EOL	<CR> <LF>		结束标志符/End of message termination

表 11.3-2

值/Value	描述/Description
1	未定位
2	2D 定位
3	3D 定位

表 11.3-3

值/Value	描述/Description
M	手动选择 2D 或者 3D 模式
A	自动选择 2D 或者 3D 模式

11.4 GSV-可见卫星信息

此语句包含可见卫星的 PRNs, 方位角和仰角等信息。

This sentence contains the mode of operation, type of fix, PRN of the satellites used in the solution as well as PDOP, HDOP and VDOP.

```

$GPGSV,4,1,13,27,78,149,46,199,60,149,39,04,59,289,43,194,56,045,44,1*64
$GPGSV,4,2,13,195,54,108,43,16,50,008,43,08,45,203,42,26,33,038,40,1*5A
$GPGSV,4,3,13,09,28,313,33,31,28,098,42,193,26,167,39,03,11,233,39,1*52
$GPGSV,4,4,13,22,,,35,1*60
$GPGSV,3,1,10,27,78,149,50,199,60,149,48,04,59,289,46,194,56,045,45,8*6C
$GPGSV,3,2,10,195,54,108,46,08,45,203,48,26,33,038,36,09,28,313,31,8*54
$GPGSV,3,3,10,193,26,167,44,03,11,233,43,8*55
$GLGSV,1,1,02,66,38,231,37,67,31,297,33,1*7A
$GAGSV,1,1,02,05,,,41,24,,,41,7*72
$GAGSV,1,1,02,05,,,45,24,,,41,1*70
$GBGSV,3,1,11,07,65,346,40,37,50,357,43,23,33,068,26,10,32,262,41,1*7A
$GBGSV,3,2,11,20,28,264,35,01,,,42,02,,,36,16,,,42,1*48
$GBGSV,3,3,11,03,,,40,05,,,28,32,,,38,1*74
$GBGSV,1,1,04,37,50,357,41,23,33,068,45,20,28,264,37,32,,,41,4*44

```

表 11.4-1 GSV 语句格式

名称/Name	举例/Example	单位/Units	描述/Description
语句 ID/Message ID	\$GPGSV		表明此语句为 GSV 信息/GSV protocol header
GSV 总数信息/ Number of Message	4		本次 GSV 语句的总条数/ Total number of GSV sentences
GSV 条数信息/ Message Number	1		本条语句为 GSV 语句中的第几条/ Sentence number of the total
可见卫星信息/ Satellites in View	13		当前可见卫星总数/Number of satellites in view
卫星 ID/Satellite ID	27		
卫星仰角/Elevation	78	度/degrees	范围 00 到 90/ Range 00 to 90
卫星方位角/Azinmuth	149	度/degrees	范围 000 到 359/ Range 000 to 359
信噪比(C/NO)/SNR(C/NO)	46	dB-Hz	范围 00 到 99 (未使用则为空) / Range 00 to 99, null when not tracking
...			...
可见卫星信息/ Satellites in View	194		
卫星 ID/Satellite ID	56	度/degrees	范围 00 到 90/ Range 00 to 90
卫星仰角/Elevation	045	度/degrees	范围 000 到 359/ Range 000 to 359
卫星方位角/Azinmuth	44	dB-Hz	范围 00 到 99 (未使用则为空) / Range 00 to 99, null when not tracking
校验值/Checksum	*64		
EOL	<CR> <LF>		结束标志符/End of message termination

11.5 RMC-推荐定位信息

此语句包含推荐定位的卫星定位信息。

This statement contains the satellite positioning information for the recommended location.

\$GNRMC,022326.000,A,2238.3443,N,11403.0962,E,0.01,169.33,120421,,,A,V*07

表 11.5-1: RMC 语句格式/ RMC Data Format

名称/Name	举例/Example	单位/Units	描述/Description
语句 ID/Message ID	\$GNRMC		表明此语句为 RMC 信息/RMC protocol header

UTC 时间/UTS Position	022326.000		hhmmss.sss
使用状态/Status	A		A=数据已使用 V=数据未使用/A=data valid or V=data not valid
纬度/ Latitude	2238.3443		ddmm.mmmm
纬度 N/S/ N/S Indicator	N		N=北纬 S=南纬/N=north or S=south
经度/Longitude	11403.0962		dddmm.mmmm
经度 E/W /E/W Indicator	E		E=东经 W=西经/E=east or W=west
速度/ Speed Over Ground	0.01	节	
方位角/Course Over Ground	169.33	度	
UTC 日期/Date(UTC)	120421		ddmmyy
磁偏角/Magnetic variation	<Null>	度	未使用则为空/Null fields when it is not Used
磁偏角方位/Magnetic Variation Direction	<Null>		E=东经 W=西经 /E=east or W=west
定位模式/Fix Mode	A		A=自动, N=未定位, D=DGPS, E=DR/ A=autonomous, N = No fix, D=DGPS, E=DR
校验值/Checksum	*07		
EOL	<CR> <LF>		结束标志符/End of message termination

11.6 GLL-地理定位信息

包含纬度和经度信息。

This sentence contains the fix latitude and longitude.

\$GNGLL, 2238.3443,N, 11403.0962,E, 022326.000,A,A*4F

表 11.6.1: GLL 数据格式/GLL Data Format

名称/Name	举例/Example	单位/Units	描述/Description
Message ID	\$GNGLL		GLL protocol header
Latitude	2238.3443		ddmm.mmmm
N/S Indicator	N		N=north or S=south
Longitude	11403.0962		dddmm.mmmm
E/W Indicator	E		E=east or W=west
UTC Position	022326.000		hhmmss.sss

Fix Status	A		A=data valid or V=data not valid
Fix Mode	A		A=autonomous, N = No fix, D=DGPS, E=DR
Checksum	*4F		
EOL	<CR> <LF>		End of message termination

11.7 VTG-地面速度信息

此语句包含地面速度信息。

This statement contains the ground speed information.

\$GNVTG,169.33,T,,M,0.01,N,0.02,K,A*2E

表 11.7-1: VTG 语句格式/VTG statement format

名称/Name	举例/Example	单位/Units	描述/Description
语句 ID/Message ID	\$GNVTG		表明此语句为 VTG 信息/VTG protocol header
以真北为参考的地面航向 /Ground course with true north as reference	169.33		000~359 度，前面的 0 也将被传输/At 000~359 degrees, the front 0 will also be transmitted
间隔符/Blank character	T		
以磁北为参考的地面航向 /Ground heading with magnetic north as reference	<Null>		000~359 度，前面的 0 也将被传输/At 000~359 degrees, the front 0 will also be transmitted
间隔符/Blank character	M		
地面速率/Ground rate	0.01	Knots	000.0~999.9
间隔符 /Blank character	N		
地面速率/Ground rate	0.02	Km / h	0000.0~1851.8Km / h
间隔符 /Blank character	K		
模式指示/Mode indication	A		A=自主定位, D=差分, E=估算, N=数据无效/ A= autonomous localization, D= difference, E= imputation, and N= invalid data
EOL	<CR> <LF>		结束标志符/ End of message termination

11.8 ZDA-时间日期信息

此语句包含时间和日期信息

This sentence contains UTC date & time, and local time zone offset information.

\$GNZDA,022326.000,12,04,2021,,*49

表 11.8-1: ZDA 语句格式/ ZDA Data Format

名称/Name	举例/Example	单位/Units	描述/Description
语句 ID/Message ID	\$GNZDA		表明此语句为 ZDA 信息/ZDA protocol header
UTC 时间/UTC Time	022326.000		hhmmss (时分秒) 格式
UTC 日期/UTC data	12		日
UTC 日期/UTC Month	04		月
UTC 日期/UTC Year	2021		年
时区/local zone hours	<Null>		
校验值/Checksum	*49		
EOL	<CR> <LF>		结束标志符/ End of message termination